

**МИНИСТЕРСТВО ОБРАЗОВАНИЯ И НАУКИ РОССИЙСКОЙ ФЕДЕРАЦИИ  
ФЕДЕРАЛЬНОЕ ГОСУДАРСТВЕННОЕ БЮДЖЕТНОЕ ОБРАЗОВАТЕЛЬНОЕ УЧРЕЖДЕНИЕ  
ВЫСШЕГО ОБРАЗОВАНИЯ  
«КАЗАНСКИЙ ГОСУДАРСТВЕННЫЙ АРХИТЕКТУРНО-СТРОИТЕЛЬНЫЙ УНИВЕРСИТЕТ»**

Кафедра

Теплоэнергетики, газоснабжения и вентиляции

## **ПРИМЕРЫ РАСЧЕТОВ ВЕНТИЛЯЦИИ ОБЩЕСТВЕННОГО ЗДАНИЯ**

Методические указания к курсовому проекту  
для студентов направления подготовки 08.03.01 Строительство  
(уровень бакалавриата)  
Электронное издание

Казань 2016

Составители: Посохин В.Н., Сафиуллин Р.Г.

**УДК 697.9**

Примеры расчетов вентиляции общественных зданий: Методические указания к курсовому проекту для студентов направления подготовки 08.03.01 Строительство (уровень бакалавриата). Электронное издание, исправленное и актуализированное / КазГАСУ; Сост. Посохин В.Н., Сафиуллин Р.Г. Казань, 2016. - 43 с.

В пособии содержатся материалы для курсового проекта по теме "Вентиляция общественного здания". Приводятся примеры составления балансов вредных выделений и расчеты параметров воздуха в процессах его обработки, методика определения требуемых воздухообменов и подбора воздухораспределителей, примеры расчетов основного оборудования приточных и вытяжных систем вентиляции.

Ил. 9, табл. 4, приложений 3, библиогр. 10 назв.

Рецензент: д.тн, профессор, заведующий кафедрой  
"Оборудование пищевых производств"  
Казанского государственного  
технологического университета

Николаев А.Н.

© Казанский государственный архитектурно-строительный университет, 2016

## Пример №1.

Запроектировать вентиляцию дома культуры со зрительным залом на 250 мест. Район строительства – г. Казань. Расчетная географическая широта – 56° с.ш.

Здание дома культуры одноэтажное, стены кирпичные. Зрительный зал без окон высотой 7.3 м, осветительные приборы – люминесцентные лампы диффузионного рассеянного света. Площадь пола зала  $20 \times 12.75 = 255 \text{ м}^2$ , объем зала  $255 \times 7.3 = 1861 \text{ м}^3$ .

Теплоноситель – горячая вода с параметрами  $t_r = 105 \text{ }^\circ\text{C}$ ,  $t_o = 70 \text{ }^\circ\text{C}$  от районной котельной. Режим работы системы отопления: в зрительном зале отопление отключается за 30 мин до сеанса, в остальных помещениях работает постоянно, полностью компенсируя теплопотери.

В соответствии с рекомендациями [1] предусматриваются отдельные приточно-вытяжные системы для следующих 3-х групп основных помещений: зрительный зал, кинопроекторная и киноперемоточная, клубная часть. Перечень помещений клубной части приведен в табл. 3.

## 1. ВЕНТИЛЯЦИЯ ЗРИТЕЛЬНОГО ЗАЛА

### 1.1. Параметры наружного и внутреннего воздуха

**Параметры наружного воздуха** района строительства согласно табл. 1, 2 [2] следующие<sup>1</sup>:

теплый период года (параметры А): температура  $t_n = 24.7 \text{ }^\circ\text{C}$ ;

относительная влажность  $\varphi_n = 56 \text{ } \%$ ;

скорость ветра  $v_n = 3.8 \text{ м/с}$ ;

холодный период года (параметры Б): температура  $t_n^B = -32 \text{ }^\circ\text{C}$ ;

относительная влажность  $\varphi_n = 79 \text{ } \%$ ;

скорость ветра  $v_n = 4.3 \text{ м/с}$ ;

**Параметры внутреннего воздуха** (допустимые) приняты согласно табл. В1 прил. В [3] и табл. 22 [4]:

теплый период года:

температура  $t_g = t_n^A + 3^\circ = 24,7 + 3 = 27.7 \text{ }^\circ\text{C}$ ;

относительная влажность  $\varphi_g \leq 65\%$ ;

подвижность воздуха  $v_g \leq 0.2 \text{ м/с}$ ;

относительная влажность  $\varphi_g \leq 60\%$ .

---

<sup>1</sup> Расчетными параметрами наружного воздуха при проектировании вентиляции принимаются: для **теплого периода** – средняя максимальная температура и относительная влажность воздуха наиболее теплого месяца в 13 часов (**параметры А**); для **холодного периода** – средняя температура наиболее холодной пятидневки обеспеченностью 0.92 и средняя относительная влажность воздуха самого холодного месяца в 13 часов (**параметры Б**).

## 1.2. Балансы вредных выделений

**Теплопотери** через наружные ограждения зрительного зала в холодный период года можно рассчитать по формуле

$$Q_{mn} = 0.278 \cdot q_h^{rec} V (t_e - t_{on}) / 24 \text{ Вт},$$

где  $q_h^{rec}$  – нормируемый удельный расход тепловой энергии на отопление здания за отопительный период, кДж/(м<sup>3</sup>·°C·сут), принимаемый по табл. 9 [5];  $V$  – объем помещения, м<sup>3</sup>;  $t_{on} = -5.2$  °C – средняя температура наружного воздуха за отопительный период [2].

$$Q_{mn} = 0.278 \cdot 42 \cdot 1861 \cdot (20 + 5.2) / 24 = 22810 \text{ Вт}.$$

**Теплопоступления от людей**,  $Q_{ч}$ , Вт, в состоянии покоя определяем по табл. 2.2 [6].

Теплый период года:

$$\text{явные тепловыделения} \quad Q_{ч.я}^T = q_{t=27.7^\circ C}^{ч.я} \cdot n = 48 \cdot 250 = 12000 \text{ Вт};$$

$$\text{полные тепловыделения} \quad Q_{ч.п}^T = q_{t=27.7^\circ C}^{ч.п} \cdot n = 93 \cdot 250 = 23250 \text{ Вт},$$

где  $q$  – тепловыделения 1 чел, Вт;  $n$  – количество мест в зрительном зале.

Холодный период года:

$$\text{явные тепловыделения} \quad Q_{ч.я}^X = 87 \cdot 250 = 21750 \text{ Вт};$$

$$\text{полные тепловыделения} \quad Q_{ч.п}^X = 116 \cdot 250 = 29000 \text{ Вт}.$$

**Теплопоступления от источников искусственного освещения**,  $Q_{осв}$ , Вт, при неизвестной мощности светильников определяем исходя из нормируемого уровня освещенности помещений  $E$ , лк (табл.2.3 [6]). Для залов ресторанов  $E = 200$  лк

$$Q_{осв} = E \cdot F \cdot q_{осв} \cdot \eta_{осв} = 216 \cdot 255 \cdot 0.108 \cdot 1 = 5510 \text{ Вт},$$

где  $F$  – площадь пола помещения, м<sup>2</sup>;  $q_{осв}$  – удельные тепловыделения от светильников, Вт/(м<sup>2</sup>·лк), определяемые по табл. 2.4 [6];  $\eta_{осв}$  – доля тепла, поступающая в помещение (при установке осветительной аппаратуры и ламп в пределах помещения  $\eta_{осв} = 1$ ).

**Теплопоступления от солнечной радиации через покрытие**,  $Q_{ср}$ , Вт, (световые проемы в зале ресторана задрапированы отражающим материалом) для теплого периода года определяем по формуле:

$$Q_{ср} = \frac{1}{R_0} (t_n^{ycl} - t_e) \cdot F = \frac{1}{2.82} (46 - 27.7) \cdot 255 = 1650 \text{ Вт},$$

где  $R_0$  – приведенное сопротивление теплопередаче покрытия,  $\text{м}^2\text{°C/Вт}$  (в проекте допустимо принять нормируемое значение  $R_{rec}$  по табл. 4 [5]);  $F$  - площадь покрытия зала,  $\text{м}^2$ ;  $t_n^{усл}$  - условная среднесуточная температура наружного воздуха над кровлей,  $\text{°C}$

$$t_n^{усл} = t_n + \frac{\rho J_{cp}}{\alpha_n} = 24.7 + \frac{0.9 \cdot 327}{13.8} = 46 \text{ °C}$$

$J_{cp}$  - среднесуточный тепловой поток суммарной солнечной радиации на горизонтальную поверхность,  $\text{Вт/м}^2$  (прил. Г [7]);  $\rho$  - коэффициент поглощения солнечной радиации материалом наружной поверхности покрытия (табл.14 [7], рубероид с песчаной посыпкой  $\rho=0,9$ );  $\alpha_n$  - коэффициент теплоотдачи на наружной горизонтальной поверхности покрытия в теплый период года,  $\text{Вт/(м}^2\cdot\text{°C)}$

$$\alpha_n = 8.7 + 2.6\sqrt{v_n} = 8.7 + 2.6\sqrt{3.8} = 13.8 \text{ Вт/м}^2\text{°C}.$$

Составляющие тепловых балансов в теплый и холодный периоды года сведены в табл. 1. Влаго – и газовыделения от людей определены по табл. 2.2 [6] и также приведены в табл. 1:

$$W^T = w \cdot n \cdot 10^{-3} = 63.8 \cdot 250 \cdot 10^{-3} = 16.0 \text{ кг/ч};$$

$$W^X = 40 \cdot 250 \cdot 10^{-3} = 10.0 \text{ кг/ч};$$

$$M_{CO_2} = m \cdot n = 23 \cdot 250 = 5750 \text{ л/ч},$$

где  $w$  (г/ч), и  $m$  (л/ч) – количество влаги и двуокиси углерода, выделяемых одним человеком.

Таблица 1

**Составляющие теплового баланса, влаго– и газовыделения в зрительном зале**

Период года	Теплопоступления, Вт			Теплопотери $Q_{mn}$ , Вт	Избытки (недостатки) теплоты, $\Delta Q$ , Вт	Влаговыделения $W$ , кг/ч	Газовыделения $M_{CO_2}$ , л/ч
	$Q_{ч}$	$Q_{осв}$	$Q_{ср}$				
Теплый	$\frac{12000}{23250}$	5510	1650	-	$\frac{+19160}{+30410}$	16.0	5750
Холодный	$\frac{21750}{29000}$	5510	-	22810	$\frac{+4450}{+11700}$	10.0	5750

Примечание. В числителе указаны теплоизбытки явные, в знаменателе – полные.

### 1.3. Расчет воздухообмена в зрительном зале

Величина воздухообмена зависит от принятой схемы циркуляции воздушных масс. В помещениях с тепло-влажновыделениями воздухообмен минимален при циркуляции воздуха по схеме «снизу-вверх». Например, подача через отверстия фальшпола или перфорацию стоек кресел – удаление из верхней зоны помещения. Однако такая схема значительно усложняет конструкцию и обслу-

живание вентиляционных сетей, поэтому предпочтительна схема циркуляции «сверху-вверх».

Воздух в зал подается в верхнюю зону струями, настилающимися на потолок, или, при наличии технического пространства в верхней части помещения – через отверстия в потолке. Применяют воздухораспределители, формирующие компактные, плоские, неполные и полные веерные струи. Вытяжные отверстия следует располагать на удалении от приточных, так чтобы не было прямого перетекания из одного отверстия в другое.

Температуру воздуха, удаляемого из верхней зоны помещения, определяют по формуле

$$t_y = t_n + k_t(t_g - t_n), \text{ } ^\circ\text{C},$$

где  $t_n$  – температура приточного воздуха,  $^\circ\text{C}$ ;  $k_t$  – коэффициент, учитывающий схему воздухораспределения, размещение теплоисточников в объеме помещения, расположение вытяжных отверстий и др. Значения коэффициента  $k_t$  для помещений общественных зданий (зрительные залы, залы заседаний и т.п.) приближенно могут быть определены по доле явных тепловыделений  $\bar{Q}_{p.z} \approx 0.7$ , поступающих в рабочую зону. Для типичных схем воздухораспределения значения коэффициента  $k_t$  приведены в Приложении 1<sup>2</sup>.

В нашем случае воздухораспределение устраиваем по схеме, показанной на рис. П1, з. Воздух подается компактными настилающимися струями со стороны кинопроекционной в направлении на экран (приточный воздуховод располагаем над окнами для кинопроекторов на высоте 6,5 м). Рабочая зона омывается обратным потоком. Вытяжка – через шахты с дефлекторами за экраном. В холодный период года используем рециркуляцию с забором воздуха из верхней зоны за экраном.

Расчет воздухообмена в зрительном зале ведем по летнему тепловому балансу. Наружный воздух подается в помещение без обработки, то есть  $t_n = t_n$ .

Для определения требуемого воздухообмена строим процесс изменения состояния вентиляционного воздуха на  $I-d$  диаграмме (рис. 1). Предварительно определяем величину углового коэффициента луча процесса изменения состояния вентиляционного воздуха

$$\varepsilon^T = \frac{3.6\Delta Q_n^T}{W^T} = \frac{3.6 \cdot 30410}{16.0} = 6840 \text{ кДж/кг},$$

<sup>2</sup> При подаче воздуха непосредственно в рабочую зону и при наличии избытков теплоты в помещении допустимо использовать формулу

$$t_y = t_g + grad t(H - h_{pз}), \text{ } ^\circ\text{C}$$

где  $H$  - внутренняя высота помещения зала, м;  $h_{p.z}$  - высота рабочей зоны, м. Значения  $grad t$  определяются в зависимости от удельных явных теплоизбытков  $q_y$  по таблице

Удельные избытки явной теплоты, $q_y = \Delta Q_y/V$ , Вт/м <sup>3</sup>	$grad t$ , $^\circ\text{C}/\text{м}$
Более 23	0.8 ÷ 1.5
11.5 ÷ 23	0.3 ÷ 1.2
Менее 11.5	0 ÷ 0.5
Примечание: в холодный период принимаются меньшие значения из интервала	

и температуру удаляемого из верхней зоны воздуха. При  $\overline{Q}_{p.з} = 0.7$  для схемы рис. П1,  $\varepsilon$  находим значение  $k_t = 1.15$ . Тогда:

$$t_y = 24.7 + 1.15 \cdot (27.7 - 24.7) = 28.2 \text{ } ^\circ\text{C}.$$

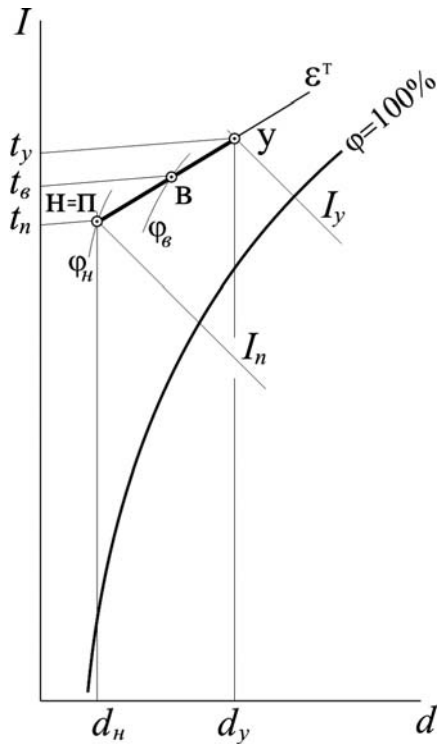


Рис. 1

Наносим на диаграмму точку  $H$ , соответствующую параметрам наружного воздуха ( $t_n = 24.7^\circ\text{C}$ ,  $\varphi_n = 56\%$ ), и проводим через нее луч процесса  $\varepsilon^T = 6840$  кДж/кг (нагреванием воздуха в вентиляторе пренебрегаем).

Пересечение луча с изотермами  $t_g = 27.7^\circ\text{C}$  и  $t_y = 28.2^\circ\text{C}$  определяет положение точек  $B$  и  $Y$ , соответствующих параметрам воздуха рабочей зоны и уходящего из помещения. Относительная влажность внутреннего воздуха  $\varphi_g = 50\%$  не превышает допустимых значений [3].

Удельные энтальпии и влагосодержания воздуха, подаваемого и удаляемого из помещения, равны:

$$I_n = 52.0 \text{ кДж/кг}, d_n = 10.7 \text{ г/кг};$$

$$I_y = 58.0 \text{ кДж/кг}, d_y = 11.6 \text{ г/кг}$$

Тогда массовый расход приточного воздуха для ассимиляции избытков полного тепла составит:

$$G = \frac{3.6 \Delta Q_n^T}{I_y - I_n} = \frac{3.6 \cdot 30410}{58.0 - 52.0} = 18250 \text{ кг/ч}.$$

Расход воздуха, определенный по влаговыведениям, должен дать тот же результат (расхождение не более 5%):

$$G = \frac{W^T \cdot 10^3}{d_y - d_n} = \frac{16.0 \cdot 10^3}{11.6 - 10.7} = 17780 \text{ кг/ч}.$$

Расход воздуха, необходимый для растворения углекислого газа до ПДК:

$$G = \frac{M_{CO_2} \cdot \rho}{c_y - c_n} = \frac{5750 \cdot 1.19}{2.0 - 0.5} = 4560 \text{ кг/ч},$$

где  $c_y$  - концентрация углекислого газа в удаляемом воздухе, л/м<sup>3</sup>, (принимается равной ПДК; для зрительных залов с кратковременным пребыванием людей  $c_y = 2.0$  л/м<sup>3</sup>);  $c_n$  - содер-

жание  $\text{CO}_2$  в наружном воздухе, л/м<sup>3</sup> (в черте города 0.5 л/м<sup>3</sup>, в загородной зоне 0,4 л/м<sup>3</sup>),  
 $\rho$  – плотность приточного воздуха, определяемая по формуле

$$\rho = \frac{353}{273 + t_n} = \frac{353}{273 + 24.7} = 1.19 \text{ кг/м}^3.$$

Минимальный расход наружного воздуха по санитарным нормам из расчета 20 м<sup>3</sup>/ч на одного зрителя (см. прил. М [4]) составляет:

$$L_{min} = 20 \cdot 250 = 5000 \text{ м}^3/\text{ч} \text{ или } G_{min} = 5000 \cdot 1,2 = 6000 \text{ кг/ч.}$$

В качестве расчетного принимаем наибольший расход воздуха, т.е.

$$G = 18250 \text{ кг/ч.}$$

Вычислим объёмные расходы воздуха:

$$\begin{aligned} \text{приточного} & - L_n = G/\rho_{t=24.7} = 18250/1.19 = 15340 \text{ м}^3/\text{ч}; \\ \text{вытяжного} & - L_y = G/\rho_{t=28.2} = 18250/1.17 = 15600 \text{ м}^3/\text{ч}. \end{aligned}$$

Кратность воздухообмена в зале составляет:

$$\begin{aligned} \text{по притоку} & \quad k_{p_n} = L_n/V_{ном} = 15340/1861 = 8.2 \text{ ч}^{-1}; \\ \text{по вытяжке} & \quad k_{p_y} = L_y/V_{ном} = 15600/1861 = 8.4 \text{ ч}^{-1}. \end{aligned}$$

#### 1.4. Определение расхода тепла на подогрев приточного воздуха зимой

Воздухообмен в зале зимой оставляем таким же, как и в теплый период –  $G = 18250$  кг/ч. Величина углового коэффициента луча процесса составляет

$$\varepsilon^X = \frac{3.6 \Delta Q_n^X}{W^X} = \frac{3.6 \cdot 11700}{10.0} = 4210 \text{ кДж/кг.}$$

При заданном расходе вентиляционного воздуха  $G$  и значении  $\varepsilon^X$  расчет зимнего режима сводится к нахождению необходимых параметров приточного воздуха и нагрузки на калориферы (при частичной рециркуляции). Определяется также влажность внутреннего воздуха при условии, что обработка приточного воздуха зимой состоит только в его подогреве.

Расход наружного воздуха принимаем по санитарным нормам –  $G_n = G_{min} = 6000$  кг/ч. Тогда количество рециркуляционного воздуха будет равно

$$G_p = G - G_n = 18250 - 6000 = 12250 \text{ кг/ч} (L_p = 10210 \text{ м}^3/\text{ч}).$$

Примечание. Подготовка приточного воздуха для вентиляции зрительного зала по схеме «сверху-вверх» с частичной рециркуляцией возможна по двум вариантам (рис. 2):

- вариант, соответствующий рис. 2,а – наружный воздух смешивается с рециркуляционным (луч  $HУ$ ), затем смесь (т.С) подогревается в калориферах (луч  $СП$ ); приточный воздух



(т.П) подается в помещение, где изменяет свое состояние, поглощая тепло и влагу (луч ПВУ). Вариант неприемлем, если т. С лежит ниже кривой насыщения  $\varphi = 100\%$ ;

- вариант рис. 2,б – наружный воздух подогревается в калориферах (луч HH'), подогретый наружный воздух (т.Н') смешивается с рециркуляционным (луч Н'У); полученная смесь – приточный воздух (т.П) подается в помещение, где изменяет свое состояние по лучу ПВУ.

Расход теплоты для нагревания воздуха в калориферах равен:

- вариант а  $Q_{\text{кал}} = 0,278c_p G(t_n - t_c)$ , Вт;

- вариант б  $Q_{\text{кал}} = 0,278c_p G_H(t_{H'} - t_H)$ , Вт.

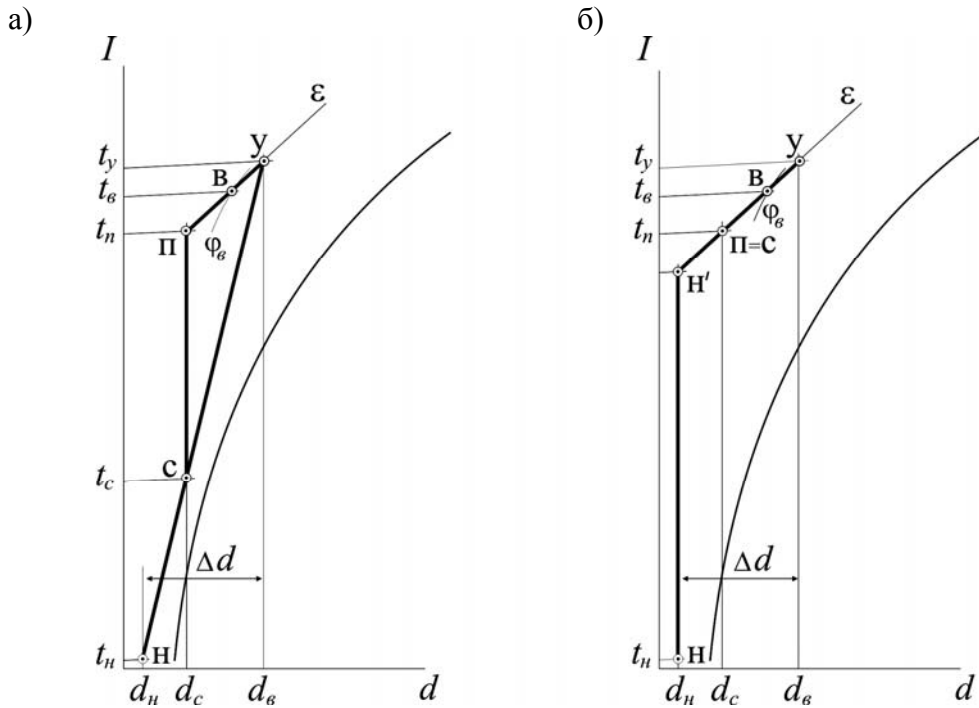


Рис. 2

Построения на  $I-d$  диаграмме процессов обработки воздуха в холодный период проводим в следующем порядке (рис. 2, а).

Наносим на поле диаграммы точку  $H$ , соответствующую состоянию наружного воздуха при  $t_n = -32^\circ\text{C}$  и  $\varphi_n = 79\%$ , и определяем его влагосодержание:

$$d_n = 0.2 \text{ г/кг.}$$

Влага, выделяющаяся в помещении, ассимилируется только наружным воздухом. Определяем его ассимилирующую способность по влаге

$$\Delta d = \frac{1000 \cdot W^X}{G_H} = \frac{1000 \cdot 10}{6000} = 1.7 \text{ г/кг}$$

Влажностодержание воздуха в рабочей зоне рассчитываем с учетом коэффициента  $k_d$ , учитывающего схему распределения воздуха и расположение источников тепла и влаги (Приложение 1):

$$d_g = d_n + \frac{\Delta d}{k_d} = 0.2 + \frac{1.7}{1.15} = 1.68 \text{ г/кг.}$$

На пересечении линии  $d_g = 1.68 \text{ г/кг}$  и изотермы  $t_g = 20 \text{ °C}$  определяем положение точки  $B$ , характеризующей состояние воздуха в рабочей зоне зала<sup>3</sup>:

$$t_g = 20.0 \text{ °C}; \varphi_g = 12\%; d_g = 1.68 \text{ г/кг}; I_g = 24.5 \text{ кДж/кг.}$$

Находим влажностодержание удаляемого воздуха:

$$d_y = d_n + \Delta d = 0.2 + 1.7 = 1.9 \text{ г/кг.}$$

Через т. $B$  проводим луч процесса  $\varepsilon^X = 4210 \text{ кДж/кг}$  и на пересечении с линией  $d_y = const$  получаем т.  $Y$ , параметры которой соответствуют состоянию удаляемого воздуха в зимнее время:

$$t_y = 20.4 \text{ °C}; \varphi_y = 13\%; d_y = 1.9 \text{ г/кг}; I_y = 25.2 \text{ кДж/кг.}$$

Положение точки  $C$  на луче  $HU$  процесса смешения наружного и рециркуляционного воздуха находим по влажностодержанию или температуре смеси:

$$d_c = \frac{d_n G_n + d_y G_p}{G} = \frac{0.2 \cdot 6000 + 1.9 \cdot 12250}{18250} = 1.34 \text{ г/кг};$$

$$t_c = \frac{t_n G_n + t_y G_p}{G} = \frac{-32 \cdot 6000 + 20.4 \cdot 12250}{18250} = 3.2 \text{ °C.}$$

Проводя из точки  $C$  луч нагрева смеси при  $d_c = const$  до пересечения с лучом процесса в помещении  $\varepsilon^X = 4210 \text{ кДж/кг}$ , получим точку  $II$ , соответствующую требуемым параметрам приточного воздуха:

$$t_n = 18.8 \text{ °C}; \varphi_n = 9\%; d_n = 1.34 \text{ г/кг}; I_n = 22.0 \text{ кДж/кг.}$$

Расход теплоты для нагревания воздушной смеси в калориферах равен:

$$Q_{\text{кал}} = 0,278 \cdot 1.005 \cdot 18250 \cdot (18.8 - 3.2) = 79540 \text{ Вт.}$$

## 1.5. Расчет воздухораспределения в зрительном зале

Цель расчета состоит в определении условий истечения струй, при которых в рабочей зоне будут обеспечены нормируемые параметры воздуха.

<sup>3</sup> При недостаточной относительной влажности воздуха в рабочей зоне используют системы доувлажнения воздуха непосредственно в помещении (см. Пример №2).

Исходные данные. Количество приточного воздуха  $L_n = 15340 \text{ м}^3/\text{ч}$ . Нормируемая скорость воздуха в рабочей зоне  $v_g = 0.5 \text{ м/с}$ . Воздух подаем в верхнюю зону со стороны кинопроекторной параллельными настилающимися на потолок струями. Используем регулируемые приточные решетки типа РР. Расчетная схема подачи воздуха в зрительный зал показана на рис. 3.

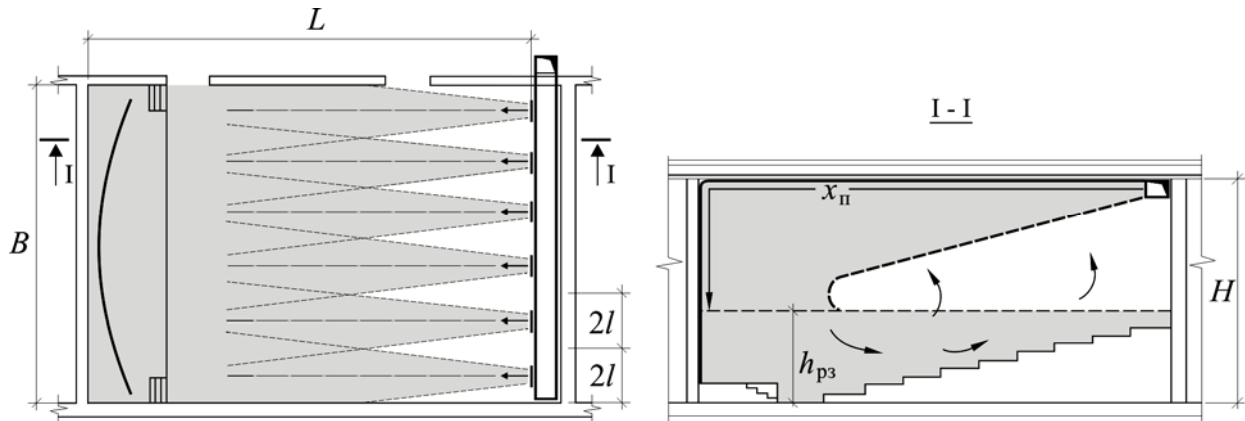


Рис.3

Порядок расчета следующий:

1. Выбираем количество отверстий под воздухораспределители, исходя из рекомендуемого расстояния между ними  $2l = 2 \div 3 \text{ м}$ :

$$N = \frac{B}{2l} = \frac{12.75}{2} = 6 \text{ шт.}$$

2. Определяем расход воздуха через одно приточное отверстие

$$L_o = 15240/6 = 2556 \text{ м}^3/\text{ч.}$$

3. Находим требуемую площадь приточного отверстия, задавшись рекомендуемой скоростью истечения струи  $v_o = 3 \div 4 \text{ м/с}$ :

$$F = L_o/3600v_o = 2556/3600 \cdot 3.5 = 0.2 \text{ м}^2.$$

4. Требуемой площади близка суммарная площадь живого сечения 2-х решеток типа РР-5 (табл.17.6 [1]) –  $F_o = 2 \times 0,096 = 0.192 \text{ м}^2$ . Габаритные размеры панели из 2-х решеток -  $400 \times 600$ . Действительная скорость истечения составляет

$$v = L_o/3600F_o = 2556/3600 \cdot 0.192 = 3.7 \text{ м/с.}$$

4. По данным табл. 17.6 [1] кинематический коэффициент решетки РР –  $m_1 = 4.5$ . Для настилающейся струи –  $m_2 \approx \sqrt{2} \cdot m_1 = 6.4$ . Коэффициент сопротивления при боковом подводе воздуха к решетке, отнесенный к динамическому давлению, вычисленному по скорости в живом сечении решетки,  $\zeta = 2.2$ .

5. Определим геометрические параметры струи. Руководствуясь схемой рис. 3, находим длину струи от места истечения до входа в обитаемую зону

$$x_n = L + (H - h_{p.з}) = 20 + (6.5 - 2.0) = 24.5 \text{ м.}$$

Площадь поперечного сечения помещения, приходящаяся на одну струю

$$F_n = H \cdot 2l = \frac{H \cdot B}{N} = \frac{6.5 \cdot 12.75}{6} = 13.8 \text{ м}^2.$$

Параметр стеснения находим с учетом того, что струя полуограниченная

$$\frac{x_n}{\sqrt{2F_n}} = \frac{24.3}{\sqrt{2 \cdot 13.8}} = 4.6.$$

6. Определяем допустимую скорость воздуха на входе в рабочую зону:

$$v_x^{don} = 2v_g = 2 \cdot 0.5 = 1.0 \text{ м/с.}$$

7. Вычисляем скорость истечения  $v_0$ , м/с, при которой подвижность воздуха в струе на расстоянии  $x_n$  не превысит допустимой величины.

Так как  $\frac{x_n}{\sqrt{2F_n}} > 2.1$ , расчет ведем по формулам (8.19), (8.21) табл. 8.2 [8]:

$$\text{по (8.19)} \quad v_0 = \frac{v_x^{don} x_n}{m_2 k_g k_c \sqrt{F_o}} = \frac{1.0 \cdot 24.5}{6.4 \cdot 1 \cdot 0.4 \cdot \sqrt{0.192}} = 21.8 \text{ м/с,}$$

где  $k_g$  и  $k_c$  – соответственно, коэффициенты, учитывающие взаимодействие параллельных струй и их стеснение ограждениями помещения (см. графики на рис.8.4 и 8.5 [8]; в расчетах принимать  $k_g=1$ );

$$\text{по (8.21)} \quad v_0 = \frac{10.5 \cdot v_{обр}}{m_2} \sqrt{\frac{F_n}{F_o}} = \frac{10.5 \cdot 0.5}{6.4} \sqrt{\frac{13.8}{0.192}} = 6.9 \text{ м/с,}$$

здесь  $v_{обр}$  - скорость стесненной струи в обратном потоке, принимается  $v_{обр} = v_g$ .

Наименьшая из найденных по формулам (8.19) и (8.21) допустимая скорость больше действительной скорости, полученной в начале расчета воздухо-распределителей. Это означает, что нормируемая подвижность воздуха в обитаемой зоне не будет превышена при скорости истечения  $v = 3.7$  м/с.

Необходимость в расчете температурных характеристик струи возникает при подаче в помещение охлажденного кондиционированного воздуха.

Подачу приточного воздуха в зрительный зал осуществляем системой П-1.

1.6. Подбор и расчет оборудования приточной установки системы П-1.

Исходные данные: расход воздуха  $G = 18250$  кг/ч ( $L_n = 15340$  м<sup>3</sup>/ч); температура воздуха в холодный период до калориферов  $t_c = 3.2$  °С, после калориферов –  $t_n = 18.8$  °С; требуемая тепловая мощность калориферов –  $Q_{\text{кал}} = 79540$  Вт; параметры теплоносителя –  $t_2 = 105$  °С,  $t_0 = 70$  °С.

**Узел воздухозабора.** Забор воздуха – через штампованные жалюзийные решетки типа СТД, установленные на высоте 2 м от уровня земли в пристроенной воздухозаборной шахте; для предотвращения поступления наружного воздуха в помещения подвала при неработающей приточной установке в воздухоприемнике смонтирован утепленный клапан без подогрева типа П.

*Подбор жалюзийных решеток.*

1. Определяем требуемую площадь и количество решеток, исходя из рекомендуемой скорости в живом сечении  $v = 4 \div 6$  м/с,

$$f = L_n / 3600v = 15340 / 3600 \cdot 5 = 0.85 \text{ м}^2.$$

2. Выбираем из таб.8.8 [8] двенадцать решеток СТД 5289 (А×Б=150×490) с суммарным живым сечением  $\Sigma f = 0.061 \cdot 12 = 0.73 \text{ м}^2$ . Решетки komponуем в панели с габаритными размерами  $4A \times B = 600(h) \times 490$  мм и устанавливаем на трех сторонах воздухозаборной шахты. Коэффициент местного сопротивления решетки СТД  $\xi = 1.2$ .

3. Скорость воздуха в живом сечении решеток равна:

$$v = 15340 / 3600 \cdot 0.73 = 5.8 \text{ м/с.}$$

4. Аэродинамическое сопротивление решеток составит:

$$\Delta p_{ж.р} = \xi \frac{\rho v^2}{2} = 1.2 \cdot \frac{1.19 \cdot 5.8^2}{2} = 24.0 \text{ Па.}$$

*Подбор утепленного клапана.*

1. По расходу  $L_n = 15340 \text{ м}^3/\text{ч}$  из Приложения 2 выбираем клапан П1600×1000Э с живым сечением  $f = 1.28 \text{ м}^2$  и габаритными размерами  $A \times B = 1150 \times 1630(h)$  мм,  $\xi = 0.2$ .

2. Рассчитываем скорость в живом сечении клапана

$$v = 15340 / 3600 \cdot 1.28 = 3.3 \text{ м/с.}$$

3. Находим аэродинамическое сопротивление клапана

$$\Delta p_{ут.кл} = \xi \frac{\rho v^2}{2} = 0.2 \cdot \frac{1.19 \cdot 3.3^2}{2} = 1.3 \text{ Па.}$$

*Воздушный фильтр.* Для защиты помещений и вентиляционного оборудования от взвешенных частиц, содержащихся в наружном воздухе, используем воздушные фильтры III класса. Расчет ведем по методике, приведенной в гл. 4 [1]. Расход очищаемого воздуха  $L_n = 15340 \text{ м}^3/\text{ч}$ , режим работы приточной системы двухсменный –  $n = 16$  часов.

1. Начальная запыленность наружного воздуха, согласно табл.4.3, может быть принята  $c_H = 0,5 \text{ мг/м}^3$  (для жилых районов промышленных городов).

2. При объемах очищаемого воздуха до 40000 м<sup>3</sup>/ч могут быть использованы ячейковые фильтры ФяРБ конструкции Рекка. Технические данные фильтров принимаем по табл. 4.2 и табл. IV.1 прил. IV [1].

3. Требуемая площадь фильтрации при рекомендуемой удельной нагрузке  $L_{уд1} = 7000 \text{ м}^3/(\text{м}^2 \cdot \text{ч})$  составит:

$$f_{\tau} = L_n / L_{уд1} = 15340 / 7000 = 2.19 \text{ м}^2.$$

4. По величине площади рабочего сечения унифицированной ячейки фильтров ФяРБ  $f_1 = 0.22 \text{ м}^2$  (табл. IV.1) определяем необходимое число фильтрующих элементов (учитывая рекомендуемую компоновку ячеек в панели по табл. IV.2):

$$n = f_{\tau} / f_1 = 2.19 / 0.22 = 9.95 \approx 9 \text{ шт.}$$

Принимаем компоновку ячеек в панели 3×3; присоединительные размеры панели – Д×Г = 1558×1558 мм.

5. Действительная площадь фильтрации и удельная воздушная нагрузка:

$$f = f_1 \cdot n = 0.22 \cdot 9 = 1.98 \text{ м}^2; \quad L_{уд} = L_n / f = 15340 / 1.98 = 7750 \text{ м}^3/(\text{м}^2 \cdot \text{ч}).$$

6. Начальное сопротивление фильтра определяем по рис. 4.3. При воздушной нагрузке  $L_{уд} = 7750 \text{ м}^3/(\text{м}^2 \cdot \text{ч})$  оно составляет 47 Па. Рекомендуемое конечное сопротивление фильтра перед регенерацией находим из табл. 4.2 –  $\Delta p_{\phi} = 150 \text{ Па}$ . Тогда расчетное увеличение сопротивления фильтра между регенерациями:

$$H = 150 - 47 = 103 \text{ Па.}$$

7. Фактическую пылеемкость фильтра при  $H = 103 \text{ Па}$  определяем по рис. 4.4 (линия 1) –  $G_y = 2300 \text{ г/м}^2$ .

8. По рис. 4.4 находим среднюю эффективность очистки в фильтре (линия I)

$$\eta = 100 - (1 - E) = 100 - 18 = 82\%.$$

9. При эффективности фильтра  $\eta = 82\%$  количество пыли, собирающейся на фильтрующей поверхности в 1 сутки, составит:

$$G_1^{\text{сут}} = L_{уд} \cdot c_n \cdot \eta \cdot n = 7750 \cdot 0.0005 \cdot 0.82 \cdot 16 = 50.8 \text{ г}/(\text{м}^2 \cdot \text{сут}).$$

10. Продолжительность работы фильтра между регенерациями:

$$\tau = G_y / G_1^{\text{сут}} = 2300 / 50.8 \approx 45 \text{ сут.}$$

**Калориферная установка.** Для нагрева воздуха используют многоходовые стальные пластинчатые калориферы типа КВС-П и КВБ-П, или биметаллические со спирально-накатным оребрением типа КСк3 и КСк4. Расчет калориферов ведем по методике, приведенной в п.11.3, Г [1]:

1. Задаваясь массовой скоростью воздуха  $w = 8 \text{ кг}/(\text{с} \cdot \text{м}^2)$  (рекомендуется в пределах 6÷11 кг/с·м<sup>2</sup>), определяем необходимую площадь живого сечения калориферов по воздуху:

$$f_6^m = G/3600 \cdot \nu_p = 18250/(3600 \cdot 8) = 0.63 \text{ м}^2.$$

2. По данным табл. П.18 прил.П [1] принимаем к установке калорифер КВБ10-П-01УЗ:

- площадь живого сечения по воздуху (фронтальная)  $f_6 = 0.585 \text{ м}^2$ ;
- площадь сечения по теплоносителю  $f_w = 0.0016 \text{ м}^2$ ;
- площадь поверхности нагрева  $F_1 = 27.7 \text{ м}^2$ .

3. Определяем действительную массовую скорость воздуха в калорифере:

$$\nu_p = G/3600 \cdot f_6 = 18250/(3600 \cdot 0.585) = 8.7 \text{ кг}/(\text{с} \cdot \text{м}^2).$$

4. Находим расход питающей воды:

$$G_w = \frac{Q_{\text{кал}}}{0.278 c_w (t_2 - t_o)} = \frac{79540}{0.278 \cdot 4.19 \cdot (130 - 70)} = 1062 \text{ кг/ч},$$

где  $c_w = 4,19 \text{ кДж}/\text{кг}^\circ\text{С}$  – теплоемкость воды.

5. Определяем скорость воды в трубках калорифера (при плотности воды  $\rho = 1000 \text{ кг}/\text{м}^3$ ):

$$w = G_w/(3600 \rho f_w) = 1062/(3600 \cdot 1000 \cdot 0,0016) = 0.18 \text{ м/с}.$$

6. По массовой скорости  $\nu_p = 8.7 \text{ кг}/(\text{с} \cdot \text{м}^2)$  и скорости воды  $w = 0.18 \text{ м/с}$  по табл.П.21 [1] находим коэффициент теплопередачи калорифера:

$$K = 51.8 \text{ Вт}/\text{м}^2 \cdot ^\circ\text{С}.$$

7. Вычисляем необходимую площадь поверхности нагрева калориферной установки

$$F_m = \frac{Q_{\text{кал}}}{K \left( \frac{t_2 + t_o}{2} - \frac{t_c + t_n}{2} \right)} = \frac{79540}{51.8 \cdot \left( \frac{105 + 70}{2} - \frac{3.2 + 18.8}{2} \right)} = 20.1 \text{ м}^2.$$

8. Определяем величину запаса площади поверхности калорифера:

$$z = \frac{F_1 - F_m}{F_m} \cdot 100 = \frac{27.7 - 20.1}{20.1} \cdot 100 = 37.8 \text{ \%}.$$

Запас поверхности нагрева больше допустимого  $10\% < z_{\text{доп}} < 20\%$ .

Принимаем к установке 2 калорифера КВС6Б-П-01УЗ с последовательной обвязкой по воде.

Используя данные табл. П.22 прил. П [1], получаем:

$$\Sigma f_6 = 2 \times 0.267 = 0.534 \text{ м}^2; \quad f_w = 0,00087 \text{ м}^2; \quad \Sigma F_1 = 2 \times 12.92 = 25.84 \text{ м}^2.$$

Продолжим расчет с п. 3:

3.  $\nu\rho = 18250/(3600 \cdot 0.534) = 9.5 \text{ кг}/(\text{с} \cdot \text{м}^2)$ .
4.  $G_w = 1062 \text{ кг}/\text{ч}$ .
5.  $w = 1062/(3600 \times 1000 \times 0,00087) = 0.34 \text{ м}/\text{с}$ .
6.  $K = 44.9 \text{ Вт}/\text{м}^2 \cdot \text{°С}$  (табл. П.25 Приложение П).
7.  $F_m = 23.15 \text{ м}^2$ .
8.  $z = (25.84 - 23.15) \cdot 100/23.15 = 11.6 \%$ .

Такой запас поверхности нагрева удовлетворяет требованиям.

9. Аэродинамическое сопротивление caloriferной установки при массовой скорости  $\nu\rho = 9.5 \text{ кг}/(\text{с} \cdot \text{м}^2)$  составляет 185.9 Па. С учетом запаса в 10% –

$$\Delta p_{\text{кал}} = 1.1 \times 185.9 = 204.5 \text{ Па}.$$

Габаритные размеры caloriferной установки – 602×1150мм (табл. П.23 прил. П [1]). Схема обвязки caloriferов по воде показана на рис. 4.

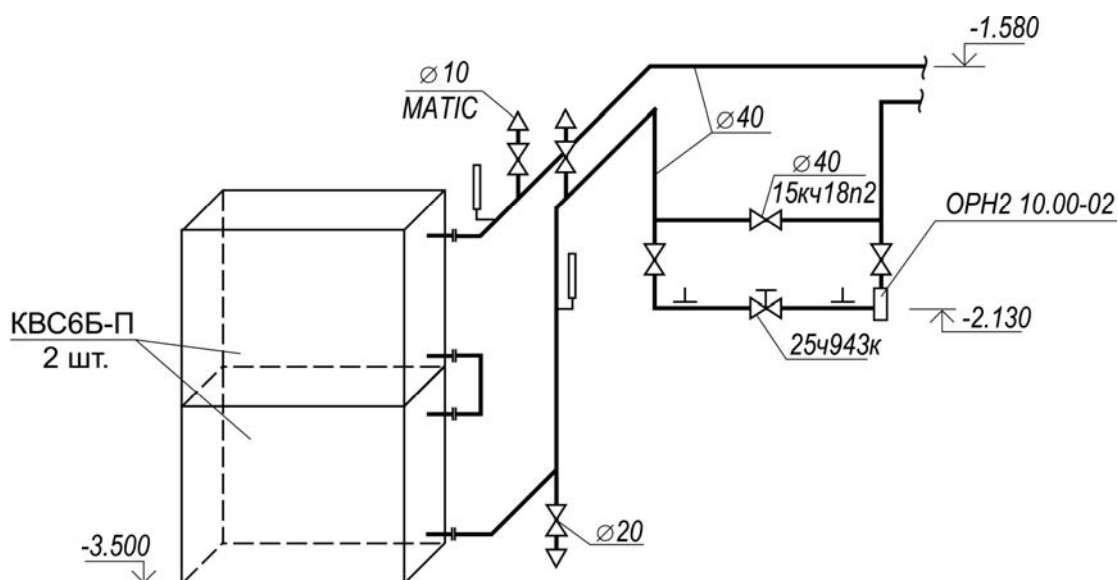


Рис. 4

**Расчет воздуховодов.** Расчетная схема системы П-1 представлена на рис.5, где указаны расходы воздуха по участкам и их номера. Расчетная схема вносится в пояснительную записку. Схемы систем вентиляции, помещаемые на чертежах, оформляются в соответствии с указаниями [9].

Расчет воздуховодов ведется по методике, приведенной в п. 22.3 [1]. Цель расчета состоит в определении потерь давления в сети и увязке потерь давления в точках разветвления, что обеспечит проектное потокораспределение в сети.

Воздуховоды примем прямоугольными из шлакобетонных плит. Поперечные размеры и пропускная способность воздуховодов приведены в табл. 22.8.



Эквивалентная шероховатость шлакобетонных плит –  $K_3=1.5$  мм (табл. 22.11). Допустимые скорости движения воздуха в каналах указаны в табл. 22.13.

Расчет ведем в табличной форме (табл. 2). Коэффициенты местных сопротивлений по участкам приведены ниже.

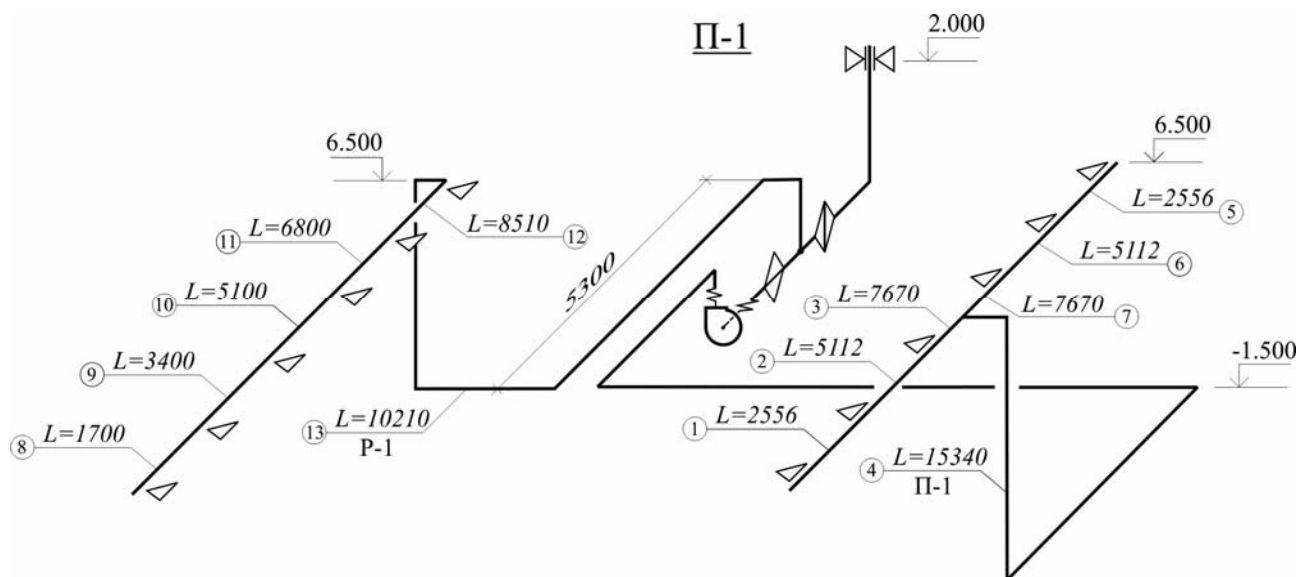


Рис.5

Таблица 2

**Аэродинамический расчет приточной системы П-1**

№ участка	Расход воздуха $L, \text{ м}^3/\text{ч}$	Длина участка $l, \text{ м}$	Скорость воздуха, $v, \text{ м/с}$	Размеры воздуховодов		Поправка на ше- роховат-ть, $n$	Потери на трение		Динамическое давление, $P_d, \text{ Па}$	Сумма КСМ $\sum \xi$	Местные потери давления $z, \text{ Па}$	Общие потери дав- ления на уч., $R_{уд}ln$ $+z, \text{ Па}$
				A×B мм	$d'_{\text{экв}},$ мм		$R_{уд},$ Па/м	$R_{уд}ln,$ Па				
1	2	3	4	5	6	7	8	9	10	11	12	13
<b>Приточный воздуховод</b>												
1	2556	2.1	3.4	650×320	429	1.46	0.29	0.9	6.9	5.16	35,6	36.5
2	5112	2.1	4.2	650×520	578	1.5	0.31	1.0	10.6	-0.04	-0.4	0.6
3	7670	1.0	4.6	650×720	683	1.52	0.33	0.5	12.7	1.04	13.2	13.7
4	15340	22.5	8.0	650×820	725	1.64	0.78	28.8	38.4	6.18	237.3	266.1
Суммарное сопротивление приточного воздуховода												316.9
Сопротивление элементов воздухозаборного узла												175.3
Сопротивление калориферной установки												204.5
<b>Расчетные потери давления в системе П-1</b>												<b>Σ 696.7</b>

Окончание табл. 2

1	2	3	4	5	6	7	8	9	10	11	12	13
<b>Рециркуляционный воздуховод</b>												
Располагаемое давление равно потерям на узле воздухозабора и составляет <b>175.3</b> Па												
8	1700	2.1	3.0	250×620	356	1.43	0.29	0.9	5.4	5.45	29.4	30.3

9	3400	2.1	4.4	350×620	447	1.51	0.48	1.5	11.6	0.35	4.1	5.6
10	5100	2.1	5.0	450×620	521	1.54	0.49	1.6	15.0	0.3	4.5	6.1
11	6800	2.1	4.7	650×620	634	1.53	0.35	1.1	13.3	0.25	3.3	4.4
12	8510	2.1	5.0	750×620	679	1.54	0.36	1.2	15.0	0.2	3.0	4.2
13	10210	15.4	5.2	750×720	735	1.55	0.32	7.6	16.3	7.7	125.5	133.1
<b>Суммарное сопротивление рециркуляционного воздуховода</b>											<b>183.7</b>	
Невязка $\frac{183.7 - 175.3}{183.7} \cdot 100 = 4.6\%$												

#### Примечания к таблице:

1. Высота воздуховодов, находящихся в зрительном зале, принята постоянной исходя из эстетических соображений.
2. Значения коэффициента, учитывающего влияние шероховатости  $n$ , и удельных потерь на трение  $R_{уд}$  определяются, соответственно, по таблицам 22.12 и 22.15 [1].
3. Коэффициенты местных сопротивлений при проходе мимо средних отверстий в нагнетательном воздуховоде приняты из табл. 22.19 [8].
4. Диаметр, эквивалентный по скорости, подсчитывается по формуле  $d_{экв}^v = \frac{2AB}{A+B}$ , мм.
5. Потерями на трение и местными потерями, связанными с внезапными расширениями и сужениями потоков в узле воздухозабора и в секциях приточной камеры пренебрегаем ввиду того, что размеры каналов здесь велики и скорости очень малы.
6. Ветка с участками 5-6-7 увязывается с участками направления 1-2-3 в силу полной симметричности и в таблицу не введена.

### **Определение коэффициентов местных сопротивлений**

#### Участок 1

*Последнее боковое приточное отверстие* (табл.22.18 [1]) размером 400×600

$$\text{при } \frac{F_{отв}}{F_0} = \frac{400 \times 600}{650 \times 320} = 1.15 \rightarrow \xi = 2.62;$$

*Решетка типа РР.* Выше было найдено значение КМС  $\xi_0=2.2$ , отнесенное к динамическому давлению, вычисленному по скорости в живом сечении решетки  $v_0=3.7$  м/с. На участке 1 скорость иная –  $v=3.4$  м/с, поэтому надо пересчетом найти нужное значение  $\xi$ :

$$\xi = \xi_0 \frac{P_{д0}}{P_d} = \xi_0 \cdot \left( \frac{v_0}{v} \right)^2 = 2.2 \cdot \left( \frac{3.7}{3.4} \right)^2 = 2.6.$$

*Проход мимо среднего приточного отверстия* (табл. 22.19 [8])

$$\text{при } \frac{v_2}{v_1} = \frac{3.4}{4.2} = 0.8 \quad \xi = -0.06.$$

Сумма КМС на участке 1:  $\Sigma \xi = 2.62 + 2.6 - 0.06 = 5.16$ .

#### Участок 2

*Проход мимо среднего приточного отверстия*

$$\text{при } \frac{v_2}{v_1} = \frac{4.2}{4.6} = 0.91 \quad \xi = -0.04;$$

#### Участок 3

Тройник прямой приточный прямоугольного сечения – на проход (табл. 22.27)

$$\text{при } \frac{v_{\text{п}}}{v_{\text{с}}} = \frac{4.6}{8.0} = 0.58 \quad \xi = 1.04.$$

#### Участок 4

Колено с острыми кромками 90° (табл. 22.23) –  $\xi = 1.2$ .

Поправочный коэффициент для прямоугольного сечения  $c = 1.03$  при  $\frac{d_0}{b_0} = \frac{650}{820} = 0.79$ .

Поскольку на участке мы имеем пять колен, то  $\Sigma\xi = 5 \times 1.2 \times 1.03 = 6.18$ .

### Рециркуляционный воздуховод.

Участок 8

Первое боковое вытяжное отверстие (табл. 22.18) размером 350×400 мм

$$\text{при } \frac{F_{\text{отв}}}{F_0} = \frac{0.14}{0.155} = 0.9 \quad \xi = 2.7;$$

Решетка вытяжная архитектурная –  $F_{\text{ж.с}} = 0.135 \text{ м}^2$ ,  $v_0 = \frac{1700}{3600 \cdot 0.135} = 3.5 \text{ м/с} \rightarrow$

$\xi_0 = 1.8$  (табл. 22.22).

Пересчитываем  $\xi$  на скорость в канале  $\xi = 1.8 \cdot \left(\frac{3.5}{3.0}\right)^2 = 2.45$ .

Проход мимо среднего вытяжного отверстия

$$\text{при } \frac{F_{\text{отв}}}{F_1} = \frac{0.135}{0.217} = 0.62 \text{ и } \frac{L_{\text{отв}}}{L_2} = \frac{1700}{3400} = 0.5 \quad \xi = 0.3;$$

Сумма КМС на участке 8:

$$\Sigma\xi = 2.7 + 2.45 + 0.3 = 5.45.$$

Участок 9

Проход мимо среднего вытяжного отверстия

$$\text{при } \frac{F_{\text{отв}}}{F_1} = \frac{0.135}{0.279} = 0.48 \text{ и } \frac{L_{\text{отв}}}{L_2} = \frac{1700}{5100} = 0.3 \quad \xi = 0.35;$$

Участок 10

Проход мимо среднего вытяжного отверстия

$$\text{при } \frac{F_{\text{отв}}}{F_1} = \frac{0.135}{0.403} = 0.33 \text{ и } \frac{L_{\text{отв}}}{L_2} = \frac{1700}{6800} = 0.25 \quad \xi = 0.3;$$

Участок 11

Проход мимо среднего вытяжного отверстия

$$\text{при } \frac{F_{\text{отв}}}{F_1} = \frac{0.135}{0.465} = 0.29 \text{ и } \frac{L_{\text{отв}}}{L_2} = \frac{1700}{8510} = 0.2 \quad \xi = 0.25;$$

Участок 12

Проход мимо среднего вытяжного отверстия

$$\text{при } \frac{F_{\text{отв}}}{F_1} = \frac{0.135}{0.465} = 0.29 \text{ и } \frac{L_{\text{отв}}}{L_2} = \frac{1710}{10210} = 0.17 \quad \xi = 0.2;$$

Участок 13

Колено с острыми кромками 90° (табл. 22.23) –  $\xi = 1.2$ . Для шести колен  $\Sigma\xi = 6 \times 1.2 = 7.2$ .

Внезапное расширение при присоединении рециркуляционного воздуховода к промежуточной секции приточной камеры. Зададимся ориентировочно значением  $\frac{F_0}{F_1} = 0.3$ . Тогда по табл.22.31[1]  $\xi = 0.5$ . Всего на участке 13:  $\Sigma\xi = 7.2 + 0.5 = 7.7$ .

**Вентиляторный агрегат.** Вентагрегат подбираем по рекомендациям п.11.3 [1]. Предварительный подбор производится по сводному графику характеристик (рис. I.1 прил. I.1 [1]), окончательный – по графикам индивидуальных характеристик. Требуемые параметры вентилятора:

- подача (с учетом потерь воздуха из-за неплотности воздуховодов 15%)

$$L = 1.15 \cdot 15340 = 17640 \text{ м}^3/\text{ч.}$$

- полное давление  $P = 697 \text{ Па.}$

По рис.I.1 и I.7 подбираем вентагрегат Е8.100-1, имеющий КПД  $\eta = 0.84$  в требуемой точке. По таблице I.1 находим, что вентагрегат комплектуется из вентилятора ВЦ4-75 №8 с диаметром рабочего колеса  $D_{\text{ном}}$  и электродвигателя 4А132S6 мощностью  $N = 5.5 \text{ кВт}$  с числом оборотов  $n = 965 \text{ об/мин}$ . Схема исполнения – 1. Габаритные и присоединительные размеры вентилятора приведены в табл. I.5 [1].

Примечание:

Старое обозначение (ГОСТ 5976 – 73)	Новое обозначение (ГОСТ 5976 – 90)
ВЦ 4* – 70**	ВР 80*** – 70
ВЦ 4 – 75	ВР 80 – 75
ВЦ14 – 46	ВР 280 – 46 ВР 300 – 45
ВЦ 5 – 35	ВР 100 – 35
ВЦ 5 – 45	ВР 100 – 45
ВЦ 5 – 50	ВР 100 – 50
ВР12 – 26	ВР 240 – 26
ВР6 – 28	ВР 120 – 28; ВР 132 – 30
ВР6 - 45	ВР 120 - 45

С 1995 года отечественные предприятия перешли на выпуск нового номенклатурного ряда вентиляторов, обладающих улучшенными шумовыми и аэродинамическими характеристиками. Соответствие обозначений заменяемых радиальных вентиляторов приведено в таблице. Здесь:

\* – пятикратная величина коэффициента полного давления, округленная до целых чисел.

\*\* – быстроходность, м/с, округленная до целых чисел.

\*\*\* – стократная величина коэффициента полного давления, округленная до целых чисел.

Радиальные вентиляторы низкого и среднего давления отечественного производства представляют компании ИННОВЕНТ, ВЕЗА, ОАО «МОВЕН», НОВОВЕНТ, КлиматВент Маш, ОАО НЭМЗ «ТАЙРА» и др.

## 1.7. Подбор оборудования вытяжных систем.

Вытяжная система в зрительном зале естественная с помощью шахт, оборудованных дефлекторами ЦАГИ. Для возможности посезонной регулировки

расхода удаляемого воздуха принимаем три вытяжных системы ВЕ-1, ВЕ-2 и ВЕ-3 с одинаковым расходом воздуха:

$$L_1 = L_y / n = 15600/3 = 5200 \text{ м}^3/\text{ч}.$$

Подбор дефлектора для теплого периода года ведем по методике, приведенной в [10]:

1.  $L_1 = 5200 \text{ м}^3/\text{ч}.$

2. Рассчитываем располагаемое давление:

$$\Delta p_p = \Delta p_{гр} + \Delta p_{деф} \text{ Па}$$

где  $\Delta p_{гр} = hg(\rho_n - \rho_v)$  – гравитационное давление в шахте, Па ( $h$  – разность отметок между устьем вытяжной шахты и центром вытяжных отверстий в зале, м);

$\Delta p_{деф} = k v^2 \rho_n / 2$  – давление, создаваемое действием ветра, Па ( $k$  – аэродинамический коэффициент дефлектора, для круглых дефлекторов ЦАГИ  $k = 0,4$ ).

При  $h = 3 \text{ м}$ ,  $\rho_n = 1.19 \text{ кг/м}^3$ ,  $\rho_v = 1.17 \text{ кг/м}^3$  имеем:

$$\Delta p_p = 3 \cdot 9.8 \cdot (1.19 - 1.17) + 0.4 \cdot 3 \cdot 8^2 \cdot 1.19 / 2 = 4.0 \text{ Па}.$$

3. Пренебрегая потерями давления на трение в шахте, определяем скорость в горловине дефлектора:

$$v_{деф} = \sqrt{\frac{2\Delta p_p}{\rho_v (\xi_{вх} + \xi_{деф})}} = \sqrt{\frac{2 \cdot 4.0}{1.17(0.5 + 1.2)}} = 2.0 \text{ м/с}.$$

где  $\xi_{вх}$  - коэффициент местного сопротивления входа в вентиляционную шахту,  $\xi_{вх} = 0,5$ ;

$\xi_{деф}$  - коэффициент местного сопротивления круглого дефлектора ЦАГИ,  $\xi_{деф} = 1.2$ .

4. Требуемый диаметр дефлектора найдем по формуле:

$$D_{треб} = \sqrt{\frac{4L_1}{3600\pi v_{деф}}} = \sqrt{\frac{4 \cdot 5200}{3600 \cdot 3.14 \cdot 2.0}} = 0.96 \text{ м}.$$

5. Принимаем к установке дефлекторы Т24 с диаметром  $D = 1000 \text{ мм}$ . В вытяжных шахтах предусматриваем регулирующий клапан и поддон с системой труб для сбора и отвода конденсата в холодный период.

## 2. ВЕНТИЛЯЦИЯ КИНОПРОЕКЦИОННОЙ И ПЕРЕМОТОЧНОЙ

### 2.1. Определение расчетного воздухообмена

Вентиляция кинопроекционной и киноперемоточной принимается приточно-вытяжная с механическим побуждением самостоятельными приточной П-2 и вытяжной В-7 системами. Вентиляционное оборудование системы В-7 принято в искрозащищенном исполнении.

Воздух из кинопроекционной удаляется через местные отсосы от двух кинопроекторов (с ксеноновыми лампами мощностью 3 кВт) с интенсивностью

$$L_{mo} = 600 \times 2 = 1200 \text{ м}^3/\text{ч} \text{ (табл. 3.12 [1])}$$

и из верхней зоны в количестве

$$L_y = V_{пом} \times k_{py} = 66.0 \times 3 = 198 \text{ м}^3/\text{ч}.$$

Всего удаляется из кинопроекционной

$$\Sigma L_y = 1200 + 198 = 1398 \text{ м}^3/\text{ч}.$$

Такое же количество воздуха подается в кинопроекционную через две решетки РР-4 (200×400).

В перемоточной воздух удаляется из верхней зоны через отверстие, снабженное решеткой РР-1, в количестве  $L_y = V_{пом} \times k_{py} = 27.0 \times 2 = 54 \text{ м}^3/\text{ч}$  и в таком же количестве подается в верхнюю зону от системы П-2. Пример устройства вентиляции кинопроекционной и перемоточной представлен на рис. 6.

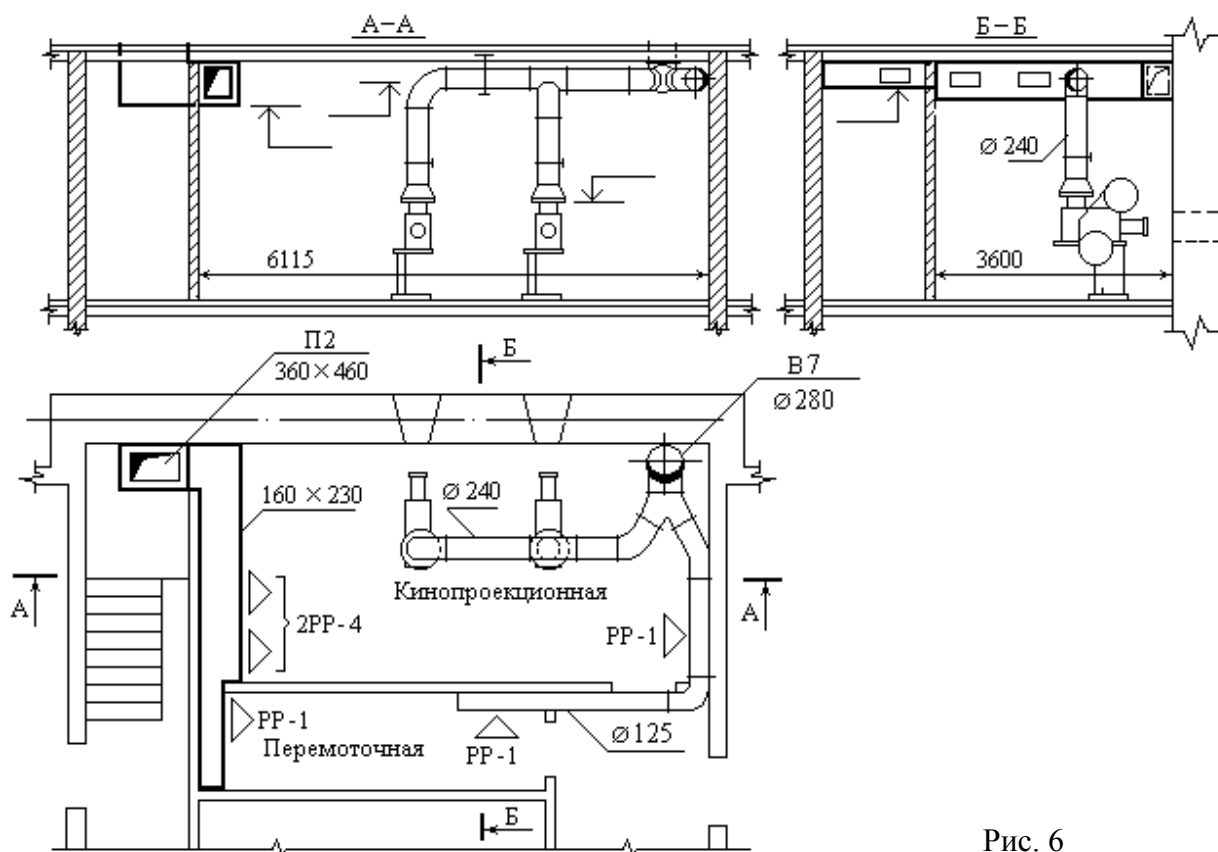


Рис. 6

## 2.2. Подбор вентиляционного приточной и вытяжной системы

Система П-2 (выбор ориентировочный без детального расчета - по Прилож. 2)

$$L = 1398 + 54 = 1452 \text{ м}^3/\text{ч}, \quad P_p = 200 \text{ Па}.$$

Принимаем к установке моноблочную приточную установку AEROMASTER FP2.7 (РЕМАК, Чехия) с водяным теплообменником тепловой мощностью

$$Q_{кал} = 0.278 \cdot 1.005 \cdot 1452 \cdot 1.42 \cdot (20 + 32) = 30000 \text{ Вт}.$$

Выбор компоновки и характеристик основных элементов моноблока выполняем по программе «AeroCad», поставляемой фирмой-производителем. Исполнение – подвесное, под потолком на кронштейнах. Габаритные размеры установки: фронтальное сечение 690×360 мм, длина – 1410 мм.

Примечание. Моноблочные приточные установки имеют небольшие габариты, хорошо вписываются в подшивной потолок. Использование в них вентилятора с пластиковым колесом и двигателя с внешним ротором делает их малошумными, а выносной пульт управления позволяет пользователю, при необходимости, самостоятельно управлять установкой. Поперечное сечение моноблока имеет такие размеры, что средняя скорость потока в корпусе не превышает 3÷6 м/с, при этом достигаются минимальные аэродинамические потери во всех элементах приточной установки и оптимальные скорости для калориферов и фильтров. Стандартный фильтровальный блок включает карманный фильтр; средняя нормальная скорость через ткань не превышает 0,6 м/с, что обеспечивает низкое аэродинамическое сопротивление и относительно большой срок службы фильтра. Максимальная скорость потока на выходе из установки не превышает 6÷8 м/с.

Фирмы-производители выпускают моноблоки двух-четырех типоразмеров, покрывающих диапазон от 200 до 5000 м<sup>3</sup>/ч. Необходимые производительность и давление устанавливается за счет изменения частоты вращения рабочего колеса вентилятора, которая регулируется частотой вращения двигателя или передаточным числом шкивов.

Моноблоки выпускаются в двух исполнениях: с электрическим и водяным теплообменником. Режимы работы водяных калориферных секций в конкретных условиях устанавливаются с помощью перепускного воздушного клапана и двухходового крана с электроприводом или за счет применения схемы с трехходовым краном с электроприводом и циркуляционным насосом (см. рис. 7).

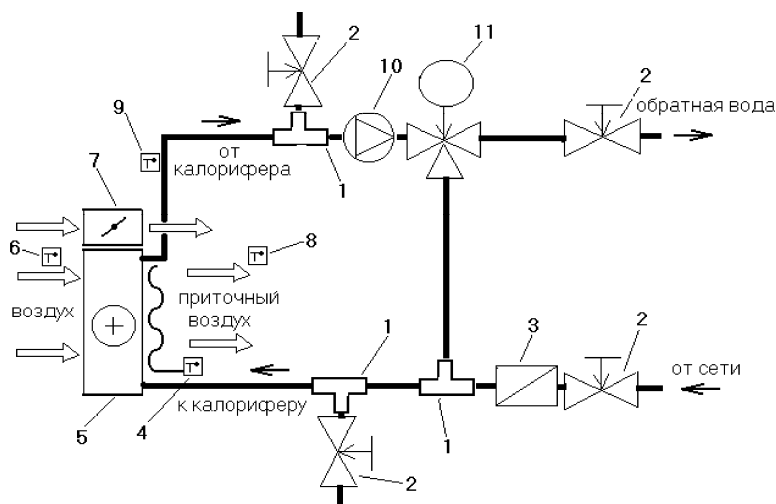


Рис. 7 Пример схемы обвязки водяного калорифера с циркуляционным насосом:

1 – тройник; 2 – кран; 3 – входной фильтр; 4 – дополнительный капиллярный датчик температуры воздуха после калорифера системы защиты калорифера от замораживания; 5 – водяной калорифер; 6 – датчик температуры наружного воздуха; 7 – клапан перепуска воздуха в обход калорифера; 8 – датчик температуры воздуха, подаваемого в помещение; 9 – датчик температуры обратной воды системы защиты калорифера от замораживания; 10 – циркуляционный насос; 11 – трехходовой кран с управляемым электроприводом

Приточные установки с требуемыми характеристиками могут быть собраны и из отдельных функциональных блоков в каркасно-панельном исполнении. Стандартная «сборка» состоит из следующих основных модулей (в порядке расположения): входной клапан с электроприводом 1; фильтр 2; канальный вентилятор 3; теплообменник 4 (электрический, водяной или паровой), глушитель шума 5 (рис. 8).

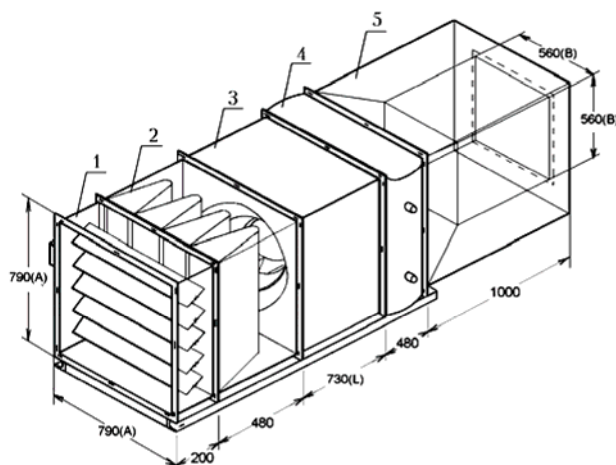


Рис. 8 Приточная установка в виде «сборки»

Каркасно-панельные и канальные сборные приточные установки выпускаются отечественными фирмами ВЕЗА, АРКТИКА, ЕВРОКЛИМАТ и др. В Приложении 2 приведены характеристики канальных установок фирмы РЕМАК (Чехия).

Система В-7 ( $L=1452 \text{ м}^3/\text{ч}$ ,  $P_p=150 \text{ Па}$ ) – принимаем к установке крышный вентилятор ВКР-ИННОВЕНТ 2-2 (см. Приложение 2) с диаметром рабочего колеса  $D_{\text{ном}}$ , электродвигателем АИР56В2  $N_y=0.25 \text{ кВт}$ ,  $n=3000 \text{ об/мин}$ .

### 3. ВЕНТИЛЯЦИЯ ПОМЕЩЕНИЙ КЛУБНОЙ ЧАСТИ

Помещения клубной части здания оборудуются приточно-вытяжной вентиляцией с искусственным и естественным побуждением. Номера систем указаны в табл. 3.

Объёмы удаляемого и подаваемого воздуха определяются по нормативной кратности воздухообмена,  $кр$ ,  $\text{ч}^{-1}$  (табл. 2.12 [1]) :

$$L_{\text{п}} = кр_{\text{п}} \cdot V_{\text{пом}} ; \quad L_{\text{у}} = кр_{\text{у}} \cdot V_{\text{пом}} , \quad \text{м}^3/\text{ч}.$$

Для некоторых помещений  $кр_{\text{п}} \neq кр_{\text{у}}$ , тогда количество воздуха, необходимое для сбалансирования притока и вытяжки, подается в соседние «чистые» помещения (коридоры, рекреации, фойе, вестибюли) или удаляется из «грязных» помещений (санузлы, курительные, буфеты и т.п.).

Таблица 3

Наименование помещения	Внутр. объем $V_{\text{пом}}$ , $\text{м}^3$	Характеристики вентсистем								
		Вытяжная				Приточная				
		Кратность, $кр$ , $\text{ч}^{-1}$	Расход воздуха, $\text{м}^3/\text{ч}$	Тип и кол-во решеток	№ системы	Кратность, $кр$ , $\text{ч}^{-1}$	Расход воздуха, $\text{м}^3/\text{ч}$	Тип и кол-во решеток	№ системы	
1	2	3	4	5	6	7	8	9	10	
Склад декораций	300	1.0	300	2Р150	ВЕ-6	-	-	-	-	-
Эл. щитовая	40	2.0	80	Р150	ВЕ-7	-	-	-	-	-
Аккумуляторная	15	3.0	45	Р150	ВЕ-8	2.0	30	РВ2-1	П-3	



1	2	3	4	5	6	7	8	9	10
Гардеробная	200	2.0	400	PВ1-1	В-2	-	-	-	-
Костюмерная	100	1.5	150	PВ1-1	В-5	-	-	-	-
Гримерная	100	5.0	500	2PВ1-2	В-5	3.0	300	PВ2-2	П-3
Артистическая	120	2.0	240	PВ1-1	В-5	3.0	360	PВ2-2	П-3
Читальный зал	350	2.0	700	2PВ1-2	В-6	3.0	1050	3PВ2-2	П-3
Курительная	150	10.0	1500	2PВ1-1	В-1	-	-	-	-
Уборная персон. (50 м <sup>3</sup> /ч на 1 пр.)	-	-	50	P150	В-1	-	-	-	-
Санузел для зри- телей (муж.) (100 м <sup>3</sup> /ч на 1 пр.)	-	-	600	4P200	В-1	-	-	-	-
Санузел для зри- телей (жен.) (100 м <sup>3</sup> /ч на 1 пр.)	-	-	400	4P150	В-1	-	-	-	-
Книгохранилище	240	2.0	480	P150	В-6	-	-	-	-
Буфет	120	5.0	600	2PВ1-2	В-5	-	-	-	-
Администратор	75	-	-	-	-	3.0	225	PВ2-1	П-3
<b>Дисбаланс:</b>			<b>6045</b>				<b>1965</b>		
Фойе-вестибюль			-	-	-		4080	4PВ-2	П-3
<b>Итого:</b>			<b>6045</b>				<b>6045</b>		

Примечание. Подбор решеток типа PВ и P, выпускаемых компанией ИННОВЕНТ, выполнен исходя из рекомендуемого диапазона расхода и скорости воздуха в живом сечении  $v = 3$  м/с. Воздухораспределители других конструкций следует принимать в соответствии с техническими данными фирм-производителей (СЕЗОН, АРКТИКА, ЛИССАНТ и др.)

Примеры оформления графической части проекта вентиляции общественного здания приведены в Приложении 3.

**Пример №2.** По данным примера №1 определить интенсивность доувлажнения воздуха в зрительном зале в холодный период года для обеспечения относительной влажности в рабочей зоне  $\varphi_{в} = 40\%$ .

Доувлажнение проводим с помощью модульных установок распылительного типа. Они дробят воду на капли размером 10÷20 мкм, которые мгновенно испаряются. Так как на испарение капель затрачивается явное тепло воздуха помещения, то приточный воздух необходимо догревать. Повышение температуры притока и дополнительные влагопоступления  $\Delta W$  приводят к коррекции углового коэффициента луча процесса  $\varepsilon^x$ , который становится более пологим. Величины  $\varepsilon^x$ ,  $\Delta W$  и скорректированные параметры приточного воздуха определяем вспомогательными построениями на  $I-d$  диаграмме (рис. 9). Из-за возможности выпадения конденсата при смешении холодного наружного и влажного рециркуляционного воздуха, используем схему обработки по рис. 2, б.

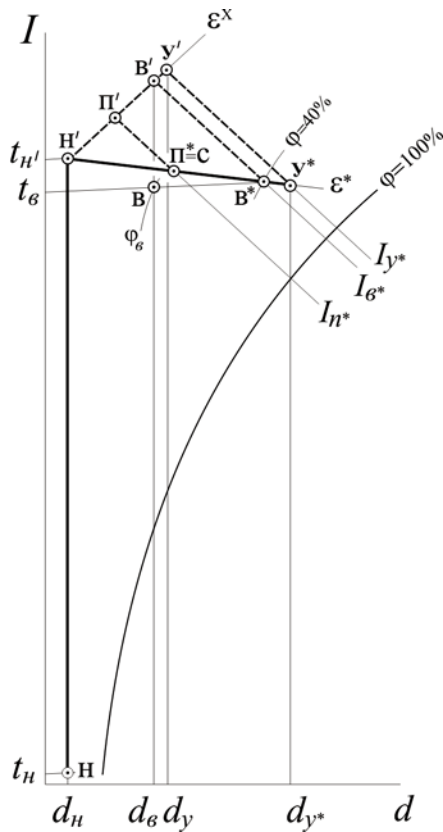


Рис. 9

1. На изотерме  $t_g=20^\circ\text{C}$  фиксируем положение точки  $B^*$ , имеющей требуемую относительную влажность воздуха рабочей зоны  $\varphi = 40\%$ :

$$t_{g^*} = 20^\circ\text{C}; \varphi_{g^*} = 40\%;$$

$$d_{g^*} = 5.8 \text{ г/кг}; I_{g^*} = 34.7 \text{ кДж/кг}.$$

2. Через точку  $B^*$  проводим линию адиабаты  $I_{g^*}=34.7 \text{ кДж/кг}$  до пересечения с ординатой  $d_g=1.68 \text{ г/кг}$ , проходящей через точку  $B$  из Примера №1. На пересечении имеем вспомогательную точку  $B'$ :

$$t_{g'} = 30.2^\circ\text{C}; I_{g'} = 34.7 \text{ кДж/кг}.$$

3. Через точку  $B'$  проводим луч процесса  $\varepsilon^X = 4210 \text{ кДж/кг}$ , на котором фиксируем вспомогательные точки  $\Pi'$  и  $U'$  по известным из Примера №1 значениям их влагосодержания –  $d_n=1.34 \text{ г/кг}$  и  $d_y=1.9 \text{ г/кг}$ :

$$t_{n'} = 29.2^\circ\text{C}; I_{n'} = 32.2 \text{ кДж/кг};$$

$$t_{y'} = 30.6^\circ\text{C}; I_{y'} = 35.4 \text{ кДж/кг}.$$

Луч  $\Pi'B'U'$  определял бы процесс изменения состояния воздуха в зале без доувлажнения, но при догреве приточного воздуха до  $t_{n'} = 29.2^\circ\text{C}$ .

4. На пересечении луча процесса  $\varepsilon^X$  с линией  $d_n=0.2 \text{ г/кг}$  получаем точку  $H'$

$$t_{n'} = 27.2^\circ\text{C}; I_{n'} = 27.8 \text{ кДж/кг}.$$

С этими параметрами наружный воздух должен поступать на смешение с рециркуляционным воздухом из зала.

5. Параметры рециркуляционного (удаляемого) и приточного воздуха при работе системы доувлажнения характеризуют точки  $U^*$  и  $\Pi^*$ , расположенные на пересечении луча  $H'B^*$  с линиями  $I_{y'} = 35.4 \text{ кДж/кг}$  и  $I_{n'} = 32.2 \text{ кДж/кг}$

$$t_{y^*} = 18.7^\circ\text{C}; \varphi_{y^*} = 50\%; d_{y^*} = 6.7 \text{ г/кг}; I_{y^*} = 35.4 \text{ кДж/кг}.$$

$$t_{n^*} = 22.0^\circ\text{C}; \varphi_{n^*} = 25\%; d_{n^*} = 4.2 \text{ г/кг}; I_{n^*} = 32.2 \text{ кДж/кг}.$$

6. Луч  $\Pi^*B^*U^*$  с угловым коэффициентом  $\varepsilon^* = 1100 \text{ кДж/кг}$  показывает изменение состояния воздуха, учитывающее как тепло и влагу, выделяющиеся в помещении, так и поступление в воздух влаги при распыливании воды системой доувлажнения.

7. Полученный вспомогательный луч  $U'U^*$  отражает процесс адиабатического увлажнения воздуха в помещении. Требуемое количество распыливаемой (испаряющейся) воды определяем по формуле

$$\Delta W = 10^{-3} G_H (d_{y*} - d_y) = 10^{-3} \cdot 6000 \cdot (6.7 - 1.9) = 28.8 \text{ кг/ч.}$$

Величина  $\Delta W$  является расчетной для системы доувлажнения.

Примечание. Для зрительных залов рекомендуются малозумные автономные системы доувлажнения большой производительности. К таким устройствам сегодня можно отнести распылительные увлажнители на основе вращающихся гладких дисков, ультразвуковые увлажнители, модульные установки с гидравлическим форсунками высокого давления фирм CAREL (Италия), HYGROMATIK (Германия) и AXAIR (Чехия). Характеристики некоторых аппаратов, необходимые для подбора и размещения в зале, приведены в Приложении 2.

**Пример №3.** По данным примера №1 рассчитать воздушную завесу.

В качестве устройства, препятствующего проходу холодного воздуха во время открывания дверей вестибюля, предусматривается использование двусторонней боковой воздушной завесы смесительного типа постоянного действия с забором воздуха из закрытого вестибюля с  $t_{\theta}=18^{\circ}\text{C}$ . Число проходящих в течении часа – 250 человек.

Расчетная температура наружного воздуха  $t_n = -32^{\circ}\text{C}$ , расчетная температура смеси наружного и внутреннего воздуха  $t_{см}=12^{\circ}\text{C}$ , (п. 7.7.3 [4]), температура воздуха завесы  $t_3 = 50^{\circ}\text{C}$ ,  $\rho_3 = 1.1 \text{ кг/м}^3$  (п. 4.4.6 [4]), высота двери  $h_{дв}=2 \text{ м}$ , площадь одной створки двери  $F_{вх} = 2 \text{ м}^2$ , высота лестничной клетки  $h_{л.к}=8 \text{ м}$ , коэффициент расхода  $\mu_{вх} = 0.7$  (табл.7.6 [1]), поправочный коэффициент  $k=0.12$  (табл.7.5 [1]).

1. Определяем массовый расход воздуха завесы:

$$G_3 = 3600 F_{вх} k \mu_{вх} \frac{(t_{см} - t_n)}{(t_3 - t_{см})} \sqrt{2gh_3(\rho_n - \rho_{\theta})\rho_{см}} =$$

$$= 3600 \cdot 2 \cdot 0.12 \cdot 0.7 \frac{(12 + 32)}{(50 - 12)} \sqrt{2 \cdot 9.81 \cdot 7 \cdot (1.42 - 1.2) \cdot 1.24} = 7860 \text{ кг/ч}$$

где  $h_3$  - расчетная высота, т.е. расстояние по вертикали от центра проема, оборудованного завесой, до уровня нулевых давлений, где давления снаружи и внутри здания равны (высота нейтральной зоны), м

$$h_3 = h_{л.к} - 0.5h_{дв} = 8 - 0.5 \cdot 2 = 7 \text{ м.}$$

2. Тепловая мощность калориферов завесы:

$$Q_3 = 0,278 c_p G_3 (t_3 - t_{\theta}) = 0,278 \cdot 1 \cdot 7860 \cdot (50 - 18) = 77950 \text{ Вт.}$$

3. Ширина щели завесы (при установке двух раздаточных коробов ( $n_k=2$ ), высоте щели завесы  $h_{щ}=1.0 \text{ м}$  и скорости выхода воздуха  $v_{вых}=8.0 \text{ м/с}$  (п.7.7.2 [4]):

$$B_{щ} = G_3 / (3600 \rho_3 h_3 n_k v_{вых}) = 7860 / (3600 \cdot 1.1 \cdot 1.0 \cdot 2 \cdot 8.0) = 0.12 \text{ м.}$$

Примечание. В настоящее время на российском рынке воздушных завес для общественных зданий представлены, в основном, импортные установки. Из отечественных производителей

завесы предлагают ИННОВЕНТ, ТЕПЛОМАШ и др.

Наиболее часто используются завесы с горизонтальным расположением раздаточного короба над дверями. Основные технические характеристики таких завес фирмы РЕМАК приведены в Приложении 2.

**Пример №4.** По данным примера №1 рассчитать шумоглушитель для приточной вентиляционной установки П-1 зрительного зала кинотеатра.

*Исходные данные.* Вентилятор ВЦ4-75 №8 ( $P_v = 697$  Па,  $D = D_{ном}$ ,  $n = 965$  об/мин,  $\eta = 0.84$ ) присоединен к шлакобетонному воздуховоду размером 650×820. Воздух в количестве  $Q = 4.3$  м<sup>3</sup>/с ( $L_n = 15340$  м<sup>3</sup>/ч) при температуре  $t = 20^\circ\text{C}$  подается в зрительный зал через 6 приточных отверстий с решетками РР-5 (площадь живого сечения  $F = 2 \cdot 0.096 = 0.192$  м<sup>2</sup>;  $\xi = 2.2$ ). Скорость воздуха на выходе из решеток  $v = 3.7$  м/с. Длина приточного воздуховода до первой по ходу решетки – 24 м, суммарное число колен –  $m = 5$ .

1. Критерий шумности для нагнетательной стороны вентилятора ВЦ4-75 принимаем аналогичным ВЦ4-76 по данным табл. 12.2[1] –  $\tilde{L} = 30$  дБ.

2. Находим общий уровень звуковой мощности от вентилятора в нагнетательном воздуховоде:

$$L_{P_{общ}}^{вент} = \tilde{L} + 20 \lg P + 10 \lg Q + \delta = 30 + 20 \lg 697 + 10 \lg 4.3 + 0 = 93 \text{ дБ.}$$

где  $\delta$  – поправка на режим работы вентилятора, дБ;  $\delta = 0$  дБ - вентилятор работает в оптимальном режиме, т.к.  $\eta = 0.82$  при  $\eta_{max} = 0.85$ .

3. Звуковые мощности вентилятора по основным октавным частотным полосам определяем по формуле (12.1)

$$L_{P_{окт}}^{вент} = L_{P_{общ}}^{вент} - \Delta L_1 + \Delta L_2, \text{ дБ}$$

где  $\Delta L_1$  – поправка, учитывающая распределение звуковой мощности вентилятора по октавным полосам, дБ, (табл.12.3);  $\Delta L_2$  – поправка, учитывающая акустическое влияние присоединения воздуховода к вентилятору, дБ, (табл.12.4).

Результаты расчетов  $L_{P_{окт}}^{вент}$  представляем в табличной форме

Рассчитываемая величина	Обозн.	Частоты октавных полос, Гц							
		63	125	250	500	1000	2000	4000	8000
Поправка, учитывающая тип и частоту вращения вентилятора ( $n = 965$ об/мин), дБ	$\Delta L_1$	6	5	5	9	11	16	22	28
Поправка, учитывающая влияние узла присоединения вентилятора к воздуховоду (размеры выхлопного патрубка 560×560), дБ	$\Delta L_2$	6	2	0	0	0	0	0	0
Октавная звуковая мощность вентилятора на линии нагнетания, дБ	$L_{P_{окт}}^{вент}$	93	90	88	84	82	77	71	65

4. Октавную звуковую мощность, генерируемую одной воздухораспределительной решеткой в зале, определяем по формуле (17.3) [8]:

$$L_{p_{окт}}^{реш} = 60 \lg v + 30 \lg \xi + 10 \lg F - \Delta L_3, \text{ дБ}$$

где  $\xi$  – коэффициент местного сопротивления воздухораспределительной решетки;  $F$  - площадь живого сечения воздухораспределителя,  $\text{м}^2$ ;  $\Delta L_3$  – поправка, учитывающая распределение звуковой мощности решеток по октавным полосам, дБ, (табл.17.8) [8].

5. Суммарный уровень звуковой мощности от  $n=6$  воздухораспределителей рассчитываем по формуле (12.23)[1]:

$$\Sigma L_{p_{окт}}^{реш} = L_{p_{окт}}^{реш} + 10 \lg n, \text{ дБ}$$

Рассчитываемая величина	Обозн.	Частоты октавных полос, Гц							
		63	125	250	500	1000	2000	4000	8000
Поправка на распределение звуковой мощности решетки РР по октавным полосам, дБ	$\Delta L_3$	13	8	8	8	8	8	13	18
Октавная звуковая мощность, генерируемая решеткой РР, дБ	$L_{p_{окт}}^{реш}$	24	29	29	29	29	29	24	19
Суммарная октавная звуковая мощность решеток в зале, дБ	$\Sigma L_{p_{окт}}^{реш}$	32	36	36	36	36	36	32	27

6. Суммарное снижение уровня звуковой мощности по пути распространения шума в приточном воздуховоде определяем по формуле (12.16)[1]

$$\Delta L_{p_{сети}} = l \Delta L_4 + n \Delta L_5 + m \Delta L_6, \text{ дБ}$$

где  $l$  – длина воздуховодов, м;  $\Delta L_4$  – снижение уровней звуковой мощности на 1 м длины воздуховодов, дБ (табл.12.14); для воздуховодов из шлакобетона  $\Delta L_4$  не учитывается;  $\Delta L_5$  – снижение уровней звуковой мощности в результате отражения от открытого конца воздухораспределительной решетки, дБ (табл.12.4);  $\Delta L_6$  – снижение уровней звуковой мощности в прямоугольных поворотах приточного воздуховода, дБ (табл. 12.15);

Рассчитываемая величина	Обозн.	Частоты октавных полос, Гц							
		63	125	250	500	1000	2000	4000	8000
Снижение уровней звуковой мощности в результате отражения от 6 воздухораспределителей при $\sqrt{F_0} = \sqrt{0.192} = 440$ мм, дБ,	$n \Delta L_5$	48	18	0	0	0	0	0	0
Снижение уровня звуковой мощности в 5 прямоугольных поворотах при ширине канала 820 мм, дБ	$m \Delta L_5$	5	25	35	25	15	15	15	15
Суммарное снижение уровня звуковой мощности в сети, дБ	$\Delta L_{p_{сети}}$	53	43	35	25	15	15	15	15

7. Требуемое снижение октавной звуковой мощности определяем по формуле:

$$\Delta L_{p_{окт}}^{треб} = L_{p_{окт}}^{вент} + \Sigma L_{p_{окт}}^{реш} - \Delta L_{p_{сети}} - L_{доп}, \text{ дБ}$$

где  $L_{доп}$  – допустимые уровни звукового давления в помещении, дБ (табл.12.1).

Рассчитываемая величина	Обозн.	Частоты октавных полос, Гц							
		63	125	250	500	1000	2000	4000	8000
Октавная звуковая мощность вентилятора на линии нагнетания, дБ	$L_{p_{окт}}^{вент}$	93	90	88	84	82	77	71	65

Суммарная октавная звуковая мощность решеток в зале, дБ	$\Sigma L_{P_{окт}}^{реш}$	32	36	36	36	36	36	32	27
<b>Общий генерируемый шум, дБ</b>	$\Sigma L_{P_{окт}}$	<b>125</b>	<b>126</b>	<b>124</b>	<b>120</b>	<b>118</b>	<b>113</b>	<b>103</b>	<b>92</b>
Суммарное снижение уровня звуковой мощности в воздуховодах, дБ	$\Delta L_{P_{сети}}$	53	43	35	25	15	15	15	15
Допустимые уровни звукового давления в зале, дБ	$L_{доп}$	58	47	40	34	30	27	25	23
<b>Требуемое снижение октавной звуковой мощности, дБ</b>	$\Sigma L_{P_{окт}}^{треб}$	<b>14</b>	<b>36</b>	<b>49</b>	<b>61</b>	<b>73</b>	<b>71</b>	<b>63</b>	<b>54</b>

8. Находим требуемую площадь свободного сечения глушителя

$$F_{зл} = Q/v_{доп} = 4.3/4.3 = 1.0 \text{ м}^2,$$

где  $v_{доп}$  – допустимая скорость движения воздуха в глушителе, принимаемая для центральных глушителей в пределах 4÷8 м/с с таким расчетом, чтобы можно было подобрать типовой пластинчатый глушитель с  $F_{зл} = 0.2; 0.3; 0.4; 0.6; 0.8; 0.9; 1.0; 1.2; 1.6 \text{ м}^2$  по серии 5.904-17, выпуск «Глушители шума вентиляционных установок».

9. По таблицам серии 5.904-17 выбираем пластинчатый глушитель ГП2-4 с длиной секции 1000 мм ( $F_{зл} = 1.0 \text{ м}^2$ ). Необходимое количество шумоглушителей  $n_{зл}$  для каждой октавной полосы определяем исходя из  $\Sigma L_{P_{окт}}^{треб}$ :

Рассчитываемая величина	Обозн.	Частоты октавных полос, Гц							
		63	125	250	500	1000	2000	4000	8000
Требуемое снижение октавной звуковой мощности, дБ	$\Sigma L_{P_{окт}}^{треб}$	14	36	49	61	73	71	63	54
Характеристики шумоподавления пластинчатого глушителя ГП длиной 1 м, дБ	$\Delta L_{ГП}$	2	5.6	10.2	17.0	21.6	18.7	14.2	10
Требуемое количество последовательно устанавливаемых глушителей, шт	$n_{зл}$	7	7	5	4	4	4	5	6

Принимаем к установке 7 глушителей ГП2-4 с общей длиной  $l_{зл} = 7 \text{ м}$ .

10. Аэродинамическое сопротивление шумоглушителей находим по формуле:

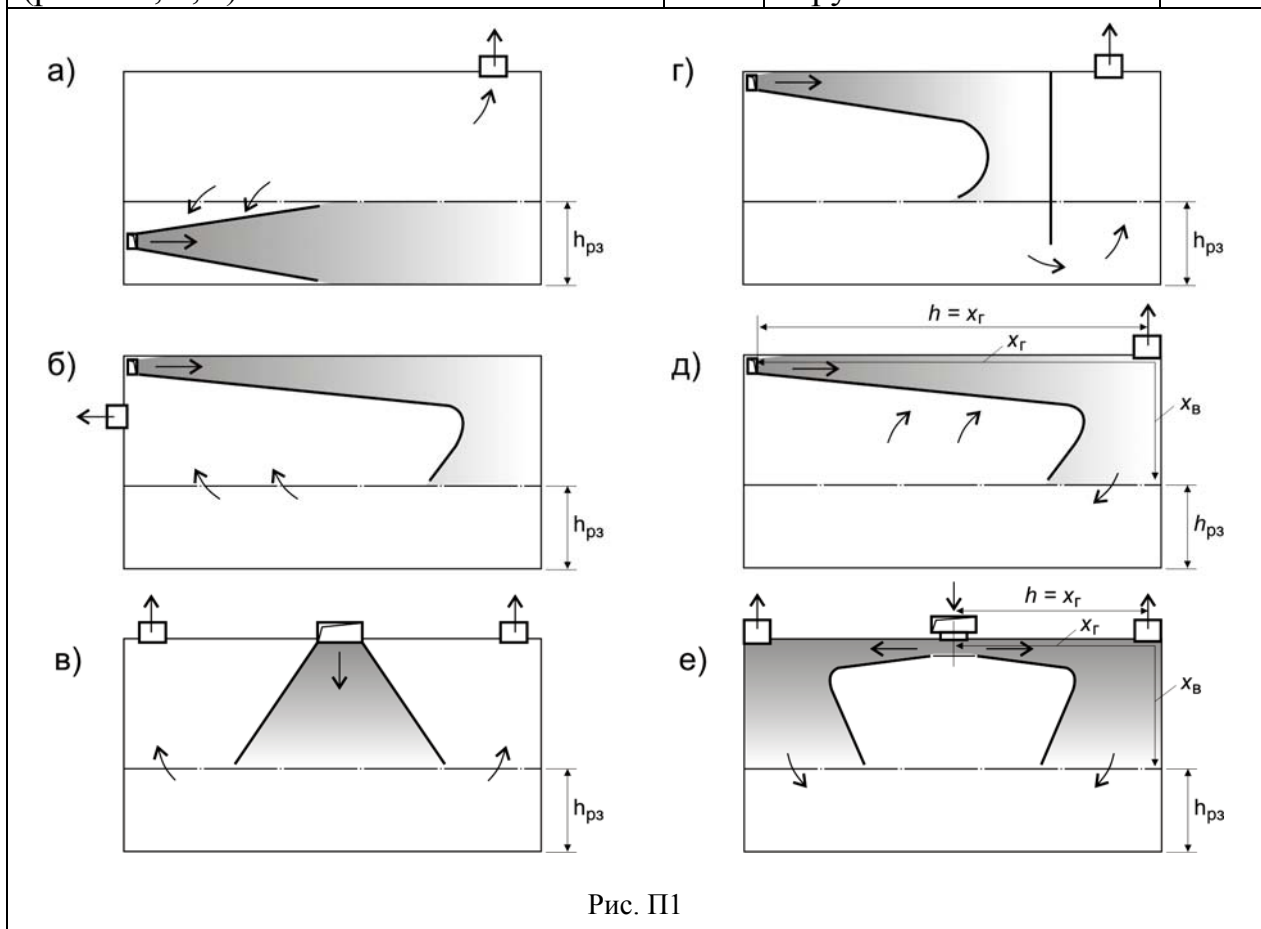
$$\Delta P_{зл} = (0.5 + 1.35 \cdot l_{зл}) \cdot \frac{\rho v^2}{2} = (0.5 + 1.35 \cdot 7.0) \cdot \frac{1.2 \cdot 4.3^2}{2} = 110 \text{ Па}$$

## Литература

1. Справочник проектировщика. Внутренние санитарно-технические устройства. Ч.3. Вентиляция и кондиционирование воздуха. / Под ред. Н.Н. Павлова и Ю.И. Шиллера. – 4-е изд. – М.: Стройиздат, 1992. – Кн.1, 2.
2. СП 131.13330.2012 Строительная климатология. Актуализированная редакция СНиП 23-01-99\* (с Изменениями N 1, 2) [Электронный ресурс] // Информационно-справочная система «Техэксперт». URL: <http://docs.cntd.ru/document/1200095546> (дата обращения: 16.07.2016).
3. СП 118.13330.2012\* Общественные здания и сооружения. Актуализированная редакция СНиП 31-06-2009 (с Изменениями N 1, 2) [Электронный ресурс] // Информационно-справочная система «Техэксперт». URL: <http://docs.cntd.ru/document/1200092705> (дата обращения: 16.07.2016)
4. СП 60.13330.2016 Отопление, вентиляция и кондиционирование воздуха. Актуализированная редакция СНиП 41-01-2003 [Электронный ресурс] // Информационно-справочная система «Техэксперт». URL: <http://docs.cntd.ru/document/456054205> (дата обращения: 16.07.2016).
5. СП 50.13330.2012 Тепловая защита зданий. Актуализированная редакция СНиП 23-02-2003 [Электронный ресурс] // Информационно-справочная система «Техэксперт». URL: <http://docs.cntd.ru/document/1200095525> (дата обращения: 16.07.2016).
6. Титов В.П. и др. Курсовое и дипломное проектирование по вентиляции гражданских и промышленных зданий. – М.: Стройиздат, 1985.– 208 с.
7. СП 23-101-2004. Проектирование тепловой защиты зданий. / Госстрой России. – М.: ГУП ЦПП, 2003. – 64 с.
8. Справочник проектировщика. Часть II. Вентиляция и кондиционирование воздуха/ Под ред. Староверова И.Г. - М.: Стройиздат, 1977. – 502 с.
9. Волков В.Д. Проектирование вентиляции промышленного здания.- Харьков: Выща школа, 1989. – 240 с.
10. Щекин Р.В. Справочник по теплоснабжению и вентиляции. Часть 2. Вентиляция и кондиционирование воздуха.- Киев: Будівельник, 1976.– 349 с.

**Коэффициенты  $k_t$  и  $k_d$  для отдельных случаев воздухораспределения**

Способ подачи воздуха	$\bar{Q}_{p.z}$	Место удаления воздуха	$k_t, k_d$
Непосредственно в РЗ (рис. П1, а)	1.0	Из верхней зоны	1.0
	0.7		1.4
	0.5		2.0
Выше рабочей зоны настилающимися и ненастилающимися на перекрытие струями (рис. П1, б, в и г)	1.0	Вне зоны непосредственного воздействия струи	1.1
	0.7		1.15
	0.5		1.2
Выше рабочей зоны струями, внедряющимися в рабочую зону сверху вниз (рис. П2, д, е)	1.0	В зоне непосредственного воздействия струи	0.9
	0.5		0.85





**Примечание:** Доля тепловыделений, поступающих в рабочую зону, определяется по формуле

$$\bar{Q}_{p.з.} = Q_{p.з.} / Q,$$

где  $Q_{p.з.}$  – явные тепловыделения, поступающие в рабочую зону, (теплопоступления от людей, через световые проемы в пределах рабочей зоны и т.п.), Вт;  $Q$  – общие тепловыделения в помещении, т.е. сумма теплопоступлений в рабочую и верхнюю зоны, Вт.

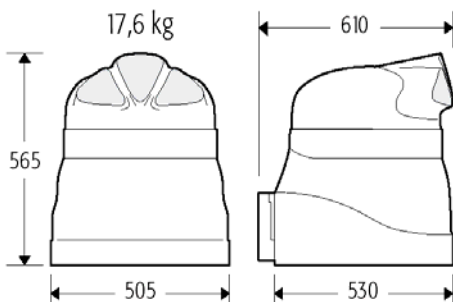
## Приложение 2

### Технические характеристики клапанов воздушных утепленных

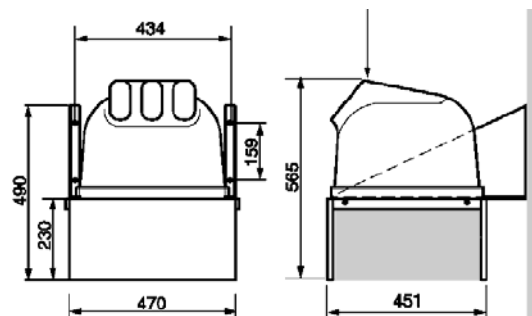
Тип клапана	Рекомендуемый расход воздуха, тыс. м³/ч	Площадь живого сечения, м²	Коэффициент местного сопротивления	Габаритные размеры, мм			Масса без электропривода кг
				А	Б	δ	
П600×1000Э	3.5÷10	0.49	0.12	1150	740	160	30
П1600×1000Э	10÷25	1.28	0.20	1150	1630	160	63
П1800×1000Э	25÷40	1.62	0.21	1150	2000	160	75
П1800×1400Э	25÷50	2.27	0.21	1550	2000	160	96
П2400×1000Э	35÷50	2.11	0.21	1150	2560	160	95
П2400×1400Э	50÷75	2.96	0.22	1550	2560	160	119

### Дисковые увлажнители воздуха помещения (CAREL)

#### HumiDisk 65

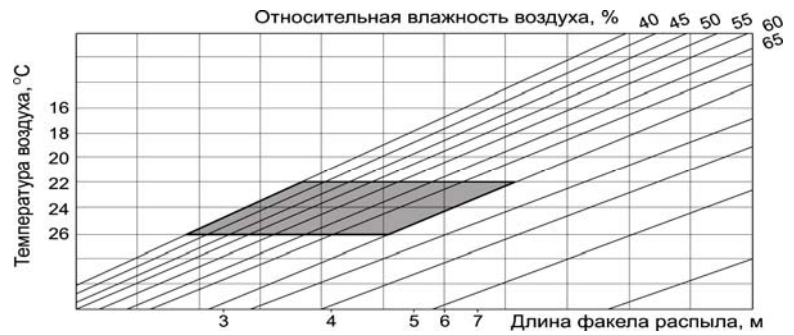
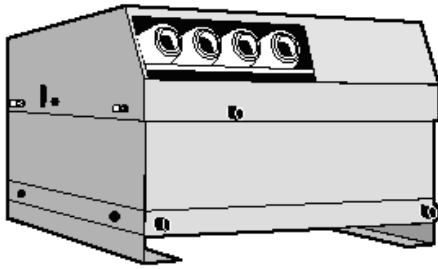


#### HumiDisk HDU 05 RM 230



Технические характеристики	HumiDisk 65	HumiDisk HDU05RM230
Влагопроизводительность, л/ч	1.1÷ 6.5	1.5÷ 5.0
Расход воздуха, м³/ч	280	300
Емкость водяного бачка, л	5.5	2.0
Потребляемая мощность, кВт	0.23 (0.3 – с подогревателем)	0.49

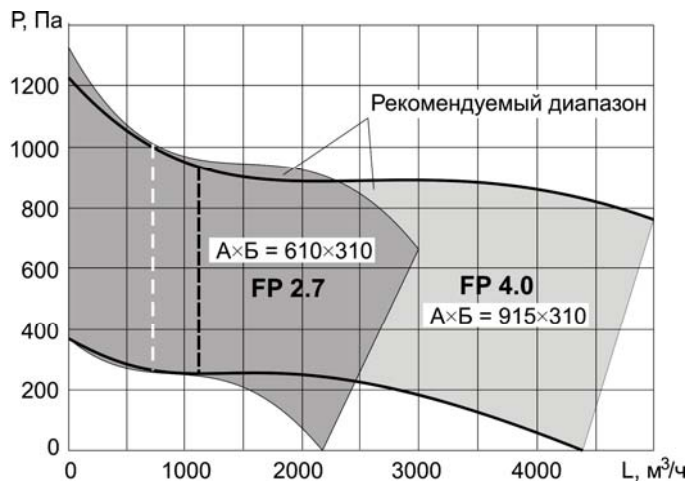
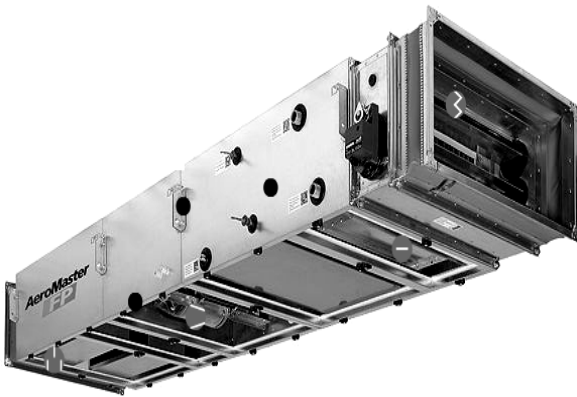
### Ультразвуковой увлажнитель воздуха Humisonic HSU RM (CAREL)



Типоразмер	RM 01	RM 02	RM 03	RM 04	RM 05	RM 08
Паропроизводительность, л/ч	1,0	2,0	3,0	4,0	5,0	8,0
Кол-во пьезоэлектрических преобразователей	2	4	6	8	10	16
Номинальная мощность, Вт	100	180	250	340	430	670
Вес, кг	7,1	9,3	11,2	14,0	16,1	23,0
Размер А, мм	254	364	474	584	694	1024
Размер Р, мм	220	330	440	550	660	990
Расход воздуха, м <sup>3</sup> /ч	0.02	0.03	0.04	0.06	0.07	0.11

## Приточные установки РЕМАК (Чехия)

### Моноблочные приточные установки «AeroMaster» FP



### Данные для выбора секционных приточных установок «AeroMaster» XP

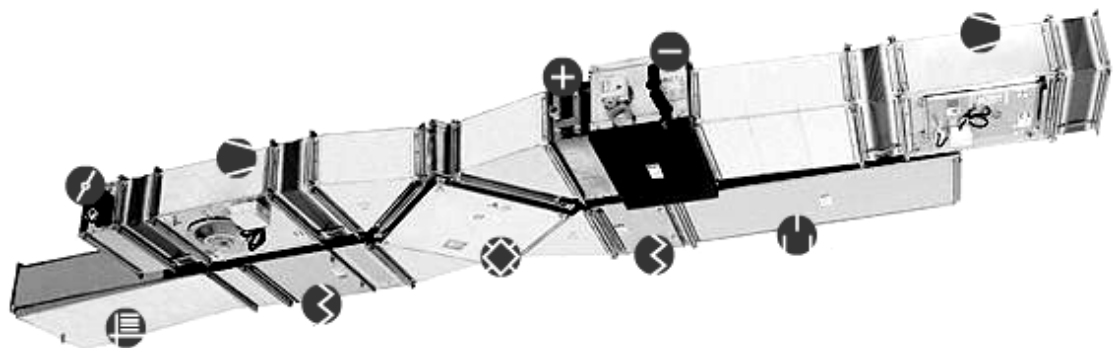
Типоразмер	Расход воздуха, м <sup>3</sup> /ч, × 1000										
	4.0	6.6	9.2	11.8	14.4	17.0	19.6	22.2	24.8	27.4	
04	■										
06	■	■									
10		■	■								
13		■	■	■							
17			■	■	■						
22				■	■	■	■	■			
28					■	■	■	■	■	■	

### Основные технические характеристики установок «AeroMaster» XP

Типоразмер	Расход (м <sup>3</sup> /h) при скорости v (m/s)				
	1,5	2	3	3,5	4
XP 04	1485	1980	2970	3465	3960
XP 06	2457	3276	4914	5733	6552
XP 10	3762	5016	7523	8777	10031
XP 13	4768	6357	9536	11125	12715
XP 17	6275	8367	12550	14642	16734
XP 22	8367	11156	16734	19522	22311
XP 28	10376	13835	20752	24211	27670

типоразмер установки		04	06	10	13	17	22	28
внешнее сечение (мм)	A	650	800	960	1065	1370	1370	1675
	B	600	750	910	1015	1015	1320	1320
внутреннее сечение (мм)	A1	550	700	860	965	1270	1270	1575
	B1	500	650	810	915	915	1220	1220

### Канальные приточно-вытяжные установки «Vento» REMAK



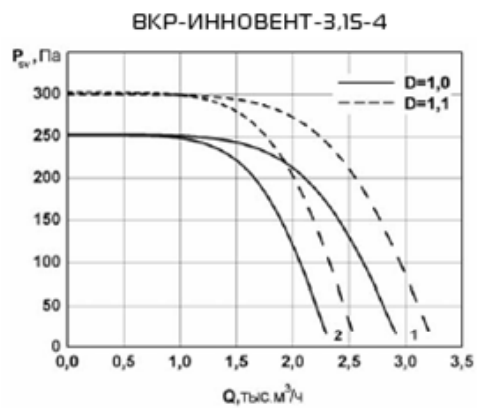
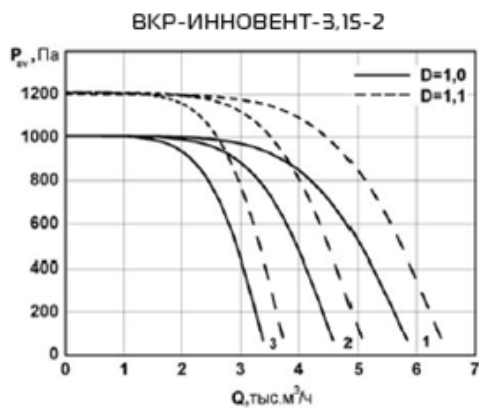
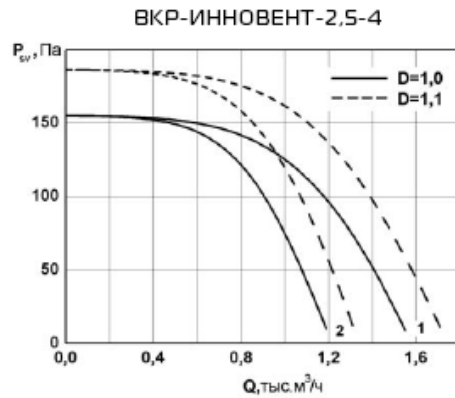
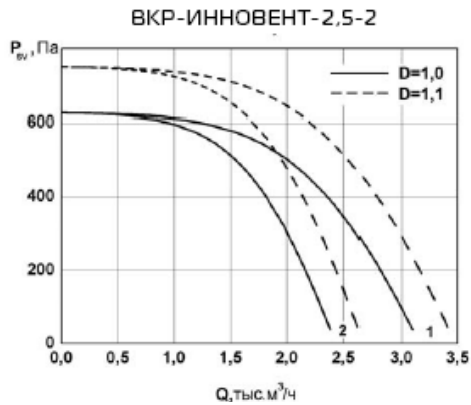
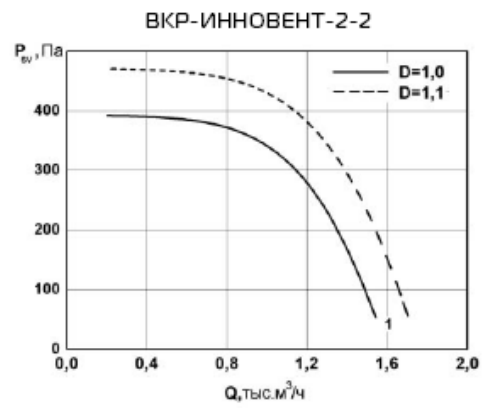
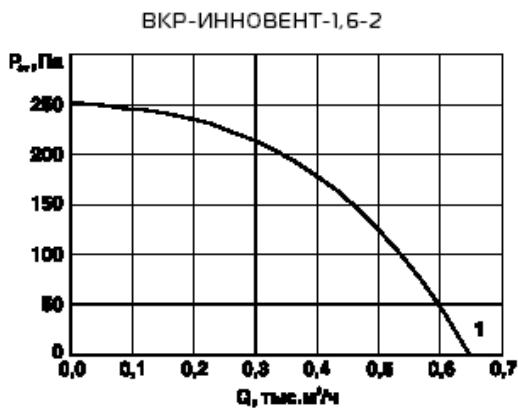
Данные для предварительного выбора канальных установок «Vento»

Типоразмер	Расход воздуха, м <sup>3</sup> /ч, ×1000									
	1.1	2.0	2.9	3.8	4.7	5.6	6.5	7.4	9.2	
30-15	■									
40-20	■	■								
50-25	■	■	■							
50-30	■	■	■	■						
60-30	■	■	■	■	■					
60-35	■	■	■	■	■	■				
70-40	■	■	■	■	■	■	■			
80-50	■	■	■	■	■	■	■	■		
90-50	■	■	■	■	■	■	■	■	■	
100-50	■	■	■	■	■	■	■	■	■	■

### Каркасно-панельные приточные установки АПК-ИННОВЕНТ (Россия)

Обозначение	Производительность, тыс.м <sup>3</sup> /ч	Свободное статическое давление, Па	Синх. частота вращения колеса, об/мин	Мощность установочная, кВт		
				Исполнение колеса		
				1	2	3
АПК-ИННОВЕНТ-1,6-2	0,2-0,5	120-0	3000	0,09	–	–
АПК-ИННОВЕНТ-2-2	0,4-1,6	340-0	3000	0,25	–	–
АПК-ИННОВЕНТ-2,5-2	0,8-3,2	600-0	3000	0,75	0,55	–
АПК-ИННОВЕНТ-2,5-4	0,4-1,4	70-0	1500	0,18	0,18	–
АПК-ИННОВЕНТ-3,15-2	1,0-6,3	1050-0	3000	2,2	1,5	1,5
АПК-ИННОВЕНТ-3,15-4	0,5-2,8	180-0	1500	0,37	0,25	–
АПК-ИННОВЕНТ-4-4	1,0-5,7	340-0	1500	1,1	1,1	0,55
АПК-ИННОВЕНТ-4-6	0,5-3,4	90-0	1000	0,37	0,37	0,37
АПК-ИННОВЕНТ-5-4	2,0-11,5	620-0	1500	3	2,2	1,5
АПК-ИННОВЕНТ-5-6	1,5-7,3	220-0	1000	0,75	0,75	0,75
АПК-ИННОВЕНТ-6,3-4	5,0-23,6	1050-0	1500	11	7,5	5,5
АПК-ИННОВЕНТ-6,3-6	3,0-15,3	420-0	1000	3	2,2	2,2

### ВЕНТИЛЯТОРЫ КРЫШНЫЕ РАДИАЛЬНЫЕ **ВКР-ИННОВЕНТ**

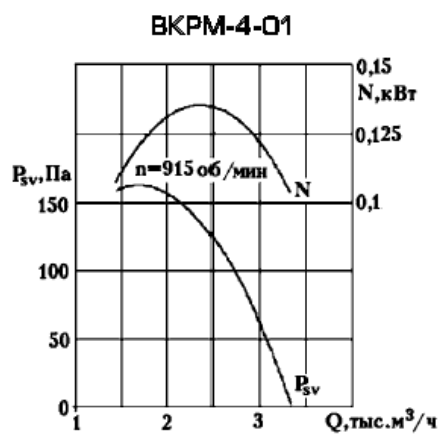
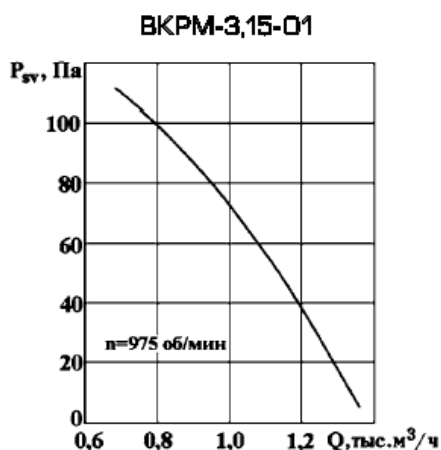


[ Основные технические характеристики ]

Обозначение	Исполнение колеса	Тип двигателя	Мощность установочная, кВт	Синх. частота вращения колеса, об/мин	Производительность, тыс. м³/ч	Статическое давление, Па	Масса, не более, кг
ВКР-ИННОВЕНТ-1,6-2	1	АИС56А2	0,09	3000	0,2-0,63	240-0	16
ВКР-ИННОВЕНТ-2-2	1	АИР56В2	0,25	3000	0,4-1,6	390-0	21
ВКР-ИННОВЕНТ-2,5-2	1	АИР71А2	0,75	3000	1,0-3,1	600-0	30
	2	АИР63В2	0,55	3000	0,8-2,4		
ВКР-ИННОВЕНТ-2,5-4	1	АИР56В4	0,18	1500	0,5-1,55	150-0	
	2	АИР56В4	0,18	1500	0,4-1,2		
ВКР-ИННОВЕНТ-3,15-2	1	АИР80В2	2,2	3000	2,0-5,9	1000-0	42
	2	АИР80А2	1,5	3000	1,5-4,7		
	3	АИР80А2	1,5	3000	1,0-3,4		

Приложение 2

**ВЕНТИЛЯТОРЫ КРЫШНЫЕ ВКРМ**



## ТЕХНИЧЕСКИЕ ХАРАКТЕРИСТИКИ

✦ Общего назначения из оцинкованной или углеродистой стали

Типоразмер вентилятора	Конструктивное исполнение	Двигатель		Частота вращения рабочего колеса, мин <sup>-1</sup>	Параметры в рабочей зоне		Масса вентилятора не более, кг	Виброизоляторы	
		Типоразмер	Мощность, кВт		Производительность, тыс. м <sup>3</sup> /час	Статическое давление, Па		Тип	Кол-во
ВКРМ-3,15-01	1	ДВВ50-В6-380	0,04	975	0,7-1,4	110-0	15	-	-
ВКРМ-4-01	1	АИР71А6	0,37	915	1,4-3,3	160-0	75,4	-	-

## Характеристики воздушно-тепловых завес «DoorMaster» REMAK

Комфортные завесы DoorMaster	серия С1		Рекомендуемая высота установки над полом:	Длина установки, м
			2.2÷2.5	1000 1500 2000
	серия D2		2.4÷3.0	1000 1500 2000 2500

Параметры для предварительного подбора установок «DoorMaster» С1

Без подогрева (N)                      С водяным калорифером (W)

DoorMaster C1		C1-N-100	C1-N-150	C1-N-200	C1-W-100	C1-W-150	C1-W-200
Ширина дверей (макс.)	mm	1.000	1.500	2.000	1.000	1.500	2.000
Общая ширина завесы	mm	1.040	1.540	2.040	1.040	1.540	2.040
Высота корпуса завесы	mm	240	240	240	240	240	240
Толщина корпуса завесы	mm	365	365	365	365	365	365
Масса (1 об. / 3 об.)	kg	23 / 24,5	30,5 / 32	39 / 40,5	25 / 26	33,5 / 34,5	44 / 46
Расход воздуха (макс.)	m³/h	1.200	1.800	2.400	1.100	1.600	2.200
Номинальное напряжение		230 V / 50 Hz			230 V / 50 Hz		
Потр. мощность вентиляторов	kW	0,13	0,22	0,26	0,13	0,22	0,26
Ток вентиляторов	A	0,6	1	1,2	0,6	1	1,2
Отопительная мощность (вода 80/60°C)	kW				8,3	13	17,5
Ток обогрева	A						
Общая потр. мощность	kW	0,13	0,22	0,26	0,13	0,22	0,26
Общий ток	A	0,6	1	1,2	0,6	1	1,2
III. Ступень							
Расход воздуха	m³/h	1.200	1.800	2.400	1.100	1.600	2.200
Акустическое давление *	dB(A)	52	53	55	51	52	54
Акустическая мощность **	dB(A)	64	65	67	63	64	66
II. Ступень							
Расход воздуха	m³/h	950	1.400	1.850	850	1.250	1.700
Акустическое давление *	dB(A)	50	52	53	49	51	52
Акустическая мощность **	dB(A)	62	64	65	61	63	64
I. Ступень							
Расход воздуха	m³/h	800	1.200	1.600	700	1.050	1.450
Акустическое давление *	dB(A)	53	52	50	48	50	51
Акустическая мощность **	dB(A)	65	64	62	60	62	63

## Параметры для предварительного подбора установок «DoorMaster» D2

Без подогрева (N)                      С водяным калорифером (W)

DoorMaster D2		D2-N-100	D2-N-150	D2-N-200	D2-N-250	D2-W-100	D2-W-150	D2-W-200	D2-W-250
Ширина дверей (макс.)	mm	1.000	1.500	2.000	2.500	1.000	1.500	2.000	2.500
Общая ширина завесы	mm	1.020	1.520	2.020	2.520	1.020	1.520	2.020	2.520
Высота корпуса завесы	mm	340	340	340	340	340	340	340	340
Толщина корпуса завесы	mm	700	700	700	700	700	700	700	700
Масса (1 об. / 3 об.)	kg	54	84	110	135	61	90	120	150
Расход воздуха (макс.)	m³/h	2.300	3.400	4.600	5.700	2.100	3.100	4.200	5.200
Номинальное напряжение		230 V / 50 Hz				230 V / 50 Hz			
Потр. мощность вентиляторов	kW	0,42	0,6	0,84	1,02	0,42	0,6	0,84	1,02
Ток вентиляторов	A	4	5,7	8	10	4	5,7	8	10
Отоп. мощность (вода 80/60°C)	kW					18	29	40	50
Ток обогрева	A								
Общая потр. мощность	kW	0,42	0,6	0,84	1,02	0,42	0,6	0,84	1,02
Общий ток	A	4	5,7	8	10	4	5,7	8	10
III. Ступень									
Расход воздуха	m³/h	2.300	3.400	4.600	5.700	2.100	3.100	4.200	5.200
Акустическое давление *	dB(A)	61	63	64	66	60	62	63	65
Акустическая мощность **	dB(A)	77	78,5	80	82	76	77,5	79	81
II. Ступень									
Расход воздуха	m³/h	1.900	2.800	3.800	4.700	1.750	2.600	3.500	4.400
Акустическое давление *	dB(A)	57	59	60	62	55	57	58	60
Акустическая мощность **	dB(A)	72	73,5	75	77	71	72,5	74	76
I. Ступень									
Расход воздуха	m³/h	1.350	2.000	2.700	3.400	1.300	1.900	2.600	3.200
Акустическое давление *	dB(A)	48	50	51	53	48	50	51	53
Акустическая мощность **	dB(A)	64	65,5	67	69	64	65,5	67	69

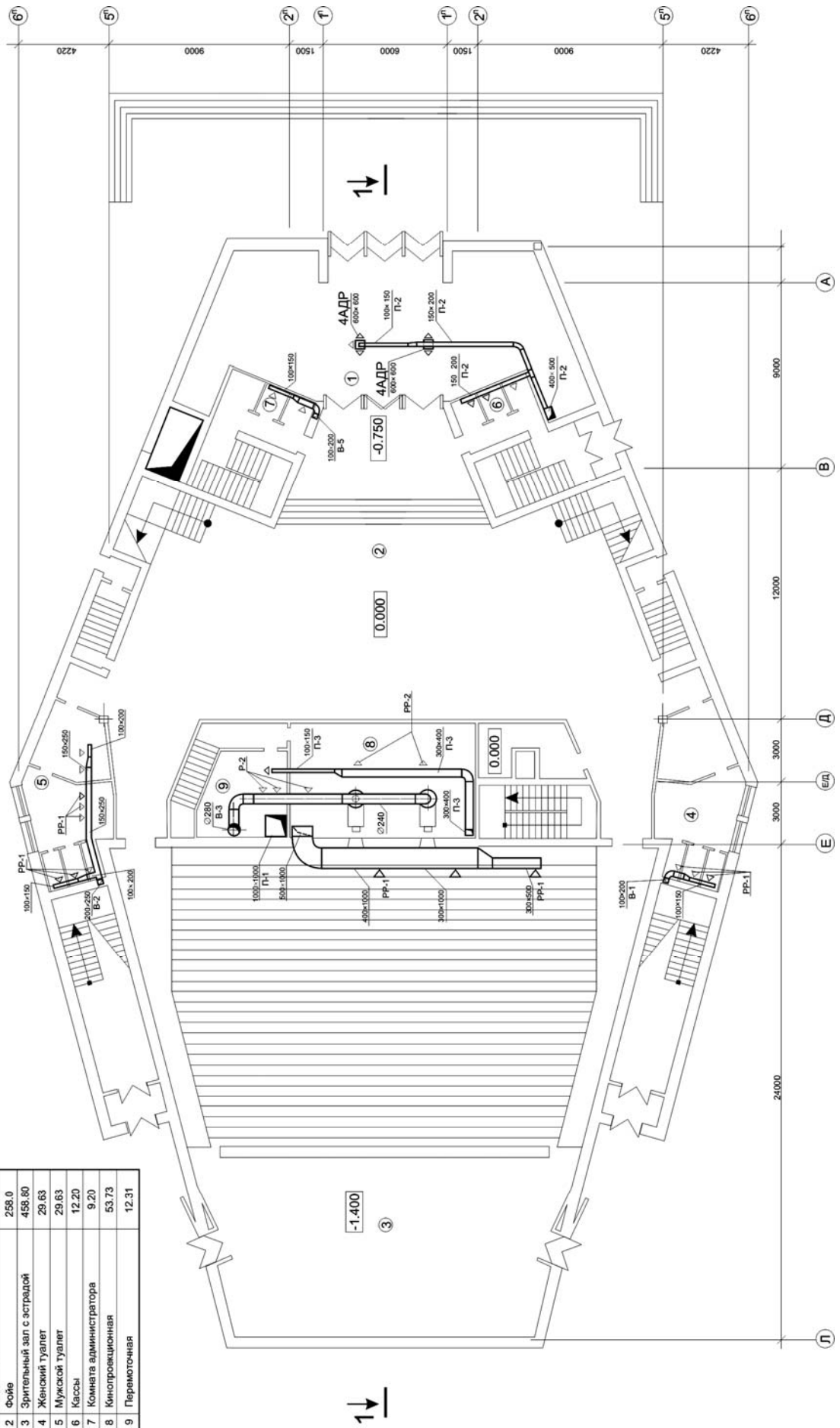
## Приложение 3



ЭКСПЛИКАЦИЯ ПОМЕЩЕНИЙ

№	Наименование помещения	Площадь, м <sup>2</sup>
1	Вестибюль	86.27
2	Фойе	258.0
3	Зрительный зал с эстрадой	458.80
4	Женский туалет	29.63
5	Мужской туалет	29.63
6	Кассы	12.20
7	Комната администратора	9.20
8	Кинопроекторная	53.73
9	Перемоточная	12.31

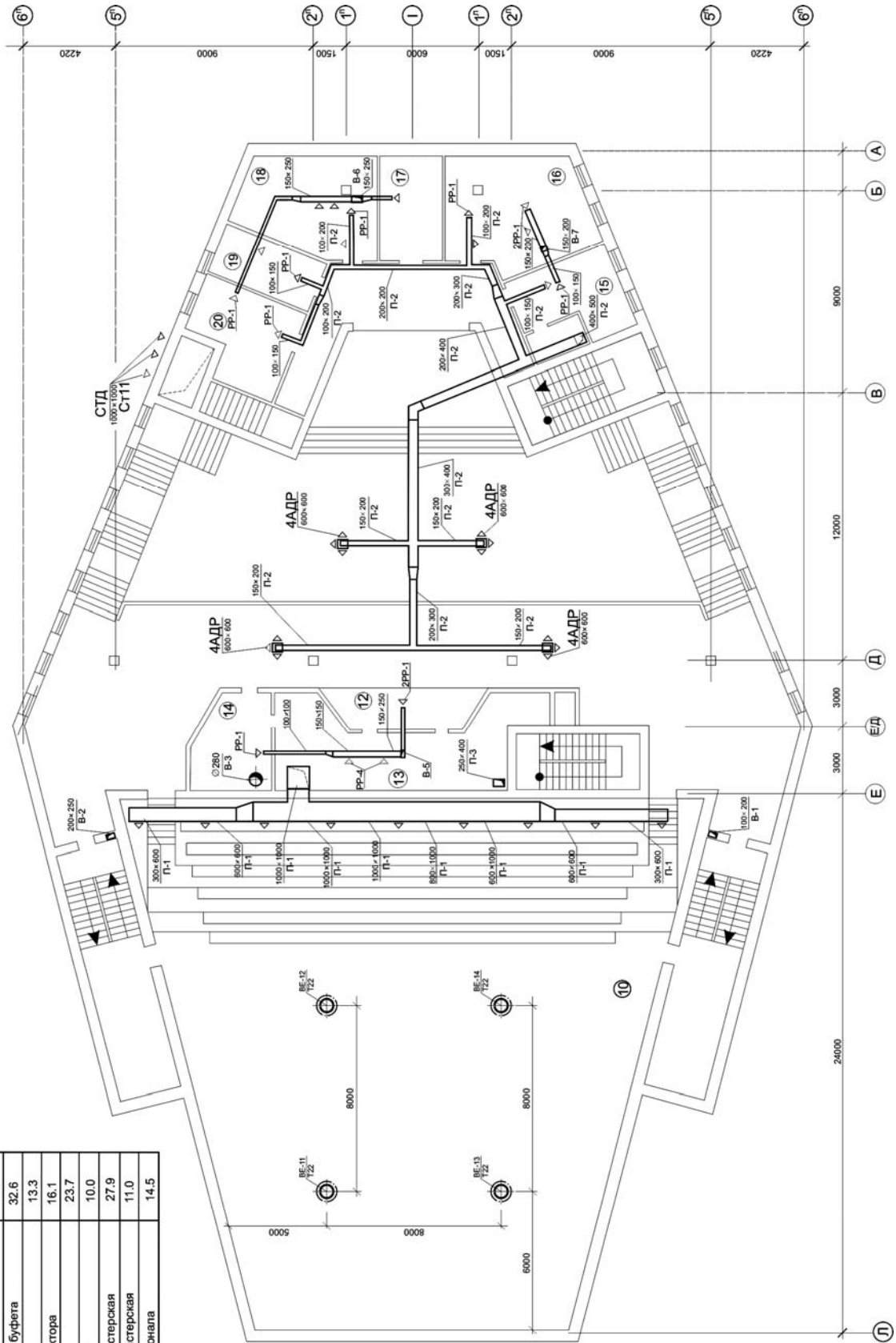
ПЛАН НА ОТМ. - 0.750, 0.000, -1.400



**ЭКСПЛИКАЦИЯ ПОМЕЩЕНИЙ**

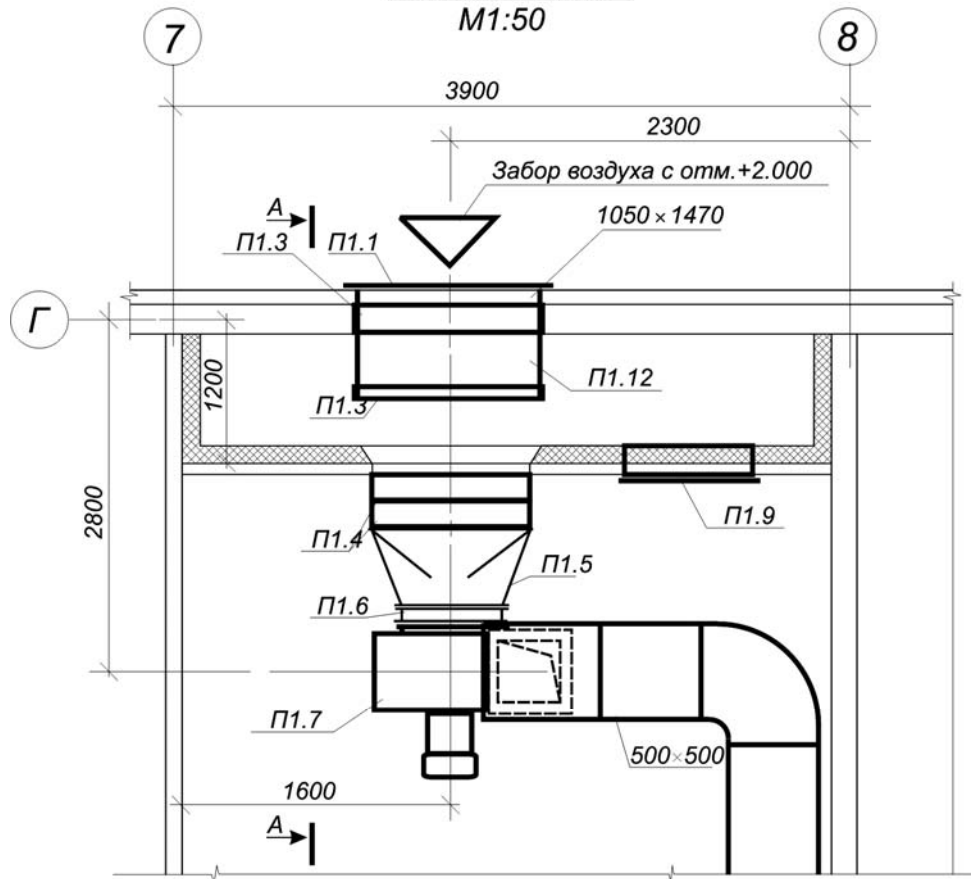
№	Наименование помещения	Площадь, м <sup>2</sup>
10	Зрительный зал (балкон)	154.4
11	Фойе на отм. 4.050	226.1
12	Буфет	12.4
13	Договорочная буфета	32.6
14	Мясная	13.3
15	Кабинет директора	16.1
16	Контора	23.7
17	Хозяйдовая	10.0
18	Плакатная мастерская	27.9
19	Столярная мастерская	11.0
20	Комната персонала	14.5

**ПЛАН НА ОТМ. 3.150 И 4.050**

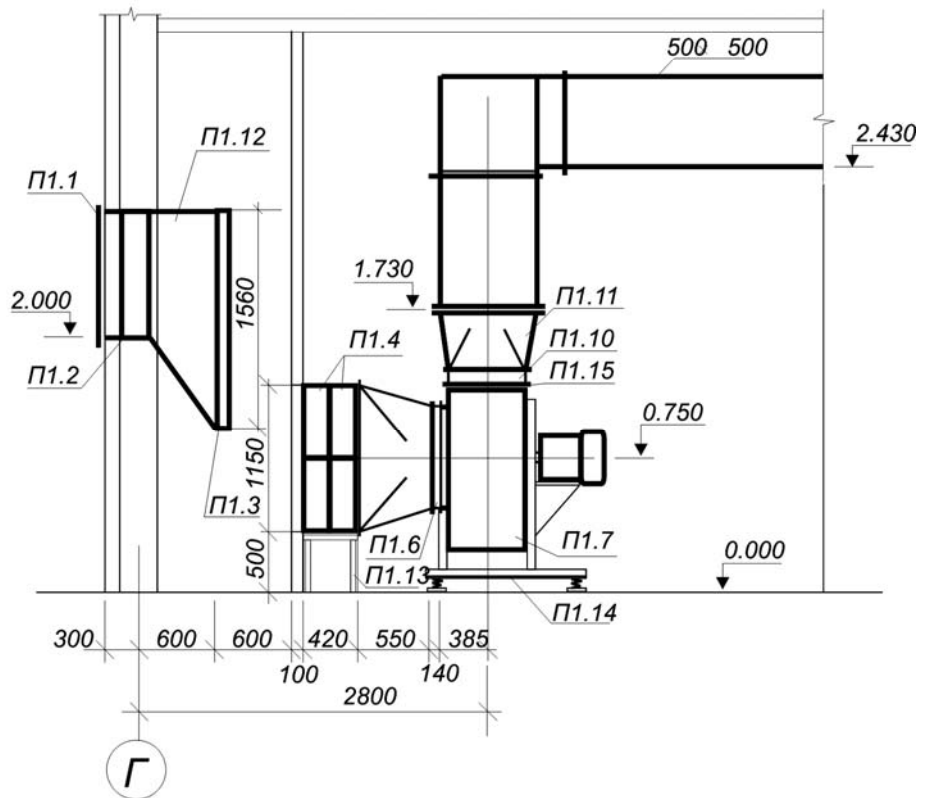


УСТАНОВКА П-1

M1:50



Разрез А-А



### СПЕЦИФИКАЦИЯ НА П-1

Марка Поз.	Обозначение	Наименование	Кол.	Масса Ед,кг	Прим.
		<u>П1</u>			
П1.1	ТД сер. 62л-16	Жалюзийная решет.(1050x1470)	1		
П1.2	ОВ-02-03.6	Утепленный клапан СУ-3 (1050x1470)	1		
П1.3	-	Масляный ячейк. фильтр Рекка ФяРБ 3x3	9		
П1.4	ГОСТ 7.202-80	Калорифер КСк3-6	4		
П1.5	ГОСТ 18904-74	Патрубок (1150x1200 /ø500)	1		
П1.6	Сер. 2.494-8	Вставка гибкая ø500	1		
П1.7	П1	Агрегат вентиляторный Е5.100-1. Вентилятор радиал. ВР-80-77 №5, исполнение 1 Электродвигатель 4А132S6, N=5,5 кВт, n=965 об/мин	1		
П1.8	Сер. 4.904-62	Дверь герметическая неутепл. Ду 1,25x0,5	1		
П1.9	Сер. 4.904-62	Дверь герметическая утеплен. Ду 1,25x0,5	1		
П1.10	Сер.2.494-8	Вставка гибкая 350x350	1		
П1.11	ГОСТ 18904-74	Патрубок (355x355/ø500)	1		
П1.12	То же	То же (1050x1470/1560x1560)	1		
П1.13	Сер.4.904-25	Подставка под калориферы	1		
П1.14	ОВ-02-12в	Виброоснование 1Д051	1		
П1.15	ГОСТ 19904-74	Шибер к вентилятору 500x500	1		

Посохин Владимир Николаевич

Сафиуллин Ринат Габдуллович

Редактор

Корректор

Подписано в печать

Заказ

Тираж

Печать офсетная

Бесплатно

Бумага тип. №2

Формат 60×84/16

Усл. печ. л.1.3

Уч.-изд. л.1.3

---

Адрес университета и офсетной лаборатории:  
420043, Казань, Зеленая, 1

©Казанский государственный архитектурно-строительный университет