

Задание №1 на разработку монтажного проекта

На систему отопления.

Разработать объемную монтажную схему стояков системы отопления с подводками и отопительными приборами. Выполнить разбивку на узлы и детали. Составить замерно-заготовительную карту, ведомости материалов и оборудования, а также комплектовочную ведомость. Исходные данные принять из таблицы 1 по двум последним цифрам шифра зачетной книжки.

Таблица 1

Две посл. цифры шифра	Две посл. цифры шифра	Две посл. цифры шифра	Две посл. цифры шифра	$F_{1,2}$, м ²	$F_{2,2}$, м ²	L, м	L ₁ , м	L ₂ , м	H, м	Тип прибора
00	25	50	75	2.00	2.00	2.9	1.5	2.1	3.2	Global STYLE 500
01	26	51	76	2.50	2.25	3.3	1.7	1.9	2.8	Изотерм РКН 350
02	27	52	77	1.75	2.25	3.6	1.9	1.5	3.2	VONOVA Компакт Тип 11 К 500
03	28	53	78	1.75	2.25	3.5	1.4	1.9	3.2	Atoll ПКНЗ 404...425
04	29	54	79	3.00	3.00	4.1	1.5	2.2	3.2	Atoll ПКН4 504...526
05	30	55	80	3.50	3.00	3.1	2.2	2.2	3.0	VONOVA Компакт Тип 11 К 400
06	31	56	81	1.75	1.75	3.9	1.4	1.8	3.2	Kermi Profil-K Тип 11 400
07	32	57	82	2.25	1.50	2.9	1.7	1.7	3.2	Kermi Profil-K Тип 33 600
08	33	58	83	2.25	1.75	3.7	1.9	2.1	3.0	VONOVA Компакт Тип 33 К 400
09	34	59	84	1.75	3.00	3.3	2.0	1.6	3.2	Изотерм РКН 600
10	35	60	85	2.50	3.00	3.4	1.5	1.6	3.0	Atoll ПКНЗ 404...425
11	36	61	86	2.00	3.25	3.8	1.6	1.9	3.2	Kermi Profil-K Тип 11 600
12	37	62	87	2.25	2.00	3.4	1.9	1.8	3.0	VONOVA Компакт Тип 11 К 500
13	38	63	88	2.75	2.75	3.5	2.2	1.5	3.0	MC-140
14	39	64	89	1.50	3.25	4.0	2.3	1.9	3.2	VONOVA Компакт Тип 22 К 500
15	40	65	90	3.25	3.00	2.7	2.0	1.7	3.0	VONOVA Компакт Тип 33 К 300
16	41	66	91	3.00	2.50	3.9	1.5	1.9	2.8	Atoll ПКНЗ 404...425
17	42	67	92	2.25	2.25	3.5	2.2	2.1	3.2	MC-140AO
18	43	68	93	3.25	1.50	3.6	2.0	1.7	2.8	Atoll ПКНЗ 404...425
19	44	69	94	2.75	1.75	3.8	1.5	1.9	3.2	Extreme Convector GP 6
20	45	70	95	2.75	1.75	4.2	2.0	2.0	3.2	MC-140
21	46	71	96	2.50	1.75	3.1	2.1	1.6	3.0	PCB
22	47	72	97	2.50	2.50	2.8	2.3	1.9	3.4	Kermi Profil-K Тип 11 600
23	48	73	98	2.25	3.25	4.1	2.3	1.7	3.4	Atoll ПКН 504...525
24	49	74	99	3.25	1.75	4.0	1.5	1.7	3.4	MC-90

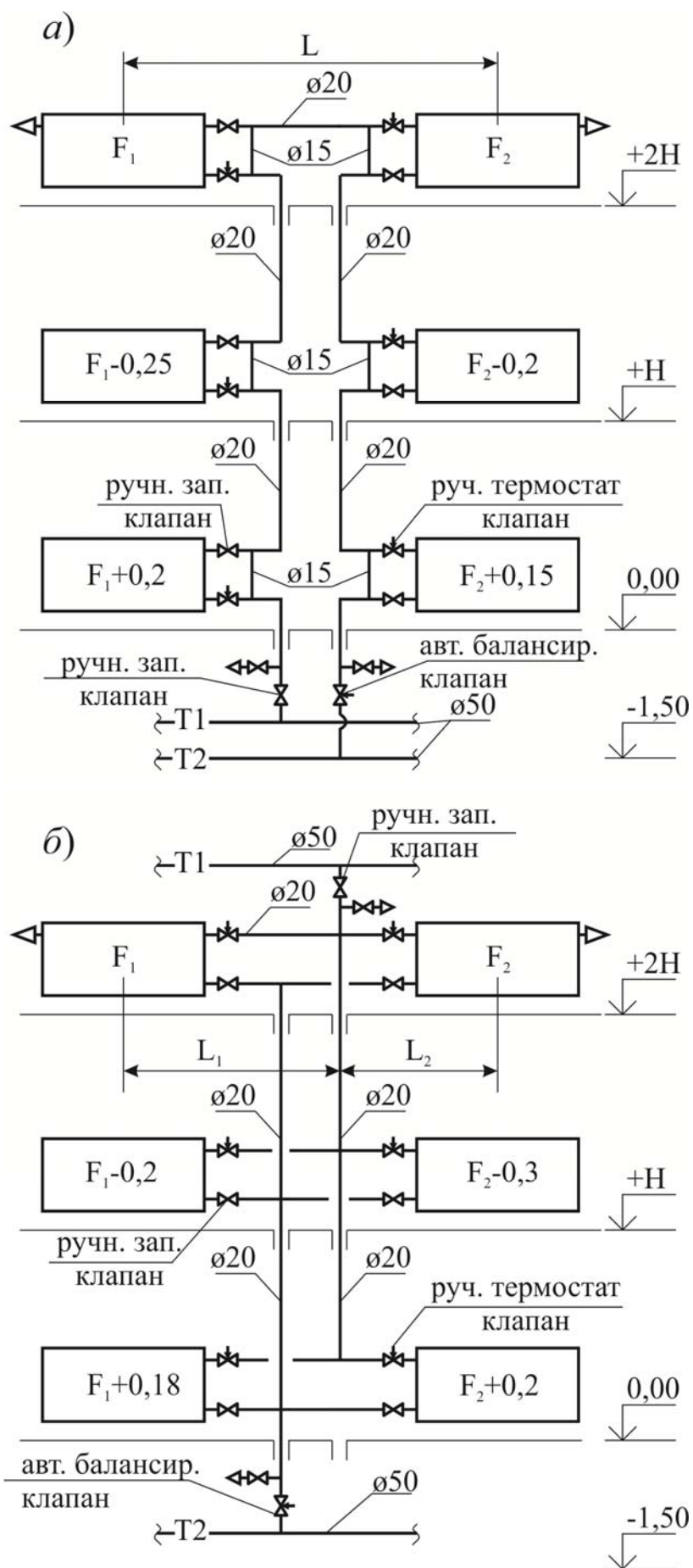


Рис. 1 Схемы систем отопления к заданию №1.

В таблице 1 и на рис. 1 приняты следующие обозначения:
 F_1, F_2 – площади поверхностей нагрева приборов верхнего этажа, m^2 ; L – расстояние между осями приборов верхнего этажа для однотрубной системы, м; L_1, L_2 – расстояния от оси подающего стояка до осей отопительных приборов для двухтрубной системы, м; H – высота этажа, м.

При нечетной сумме двух последних цифр шифра принять однотрубную систему (схема «а»), при четной или равной 0 – двухтрубную (схема «б»).

На систему вентиляции.

Разработать объемную монтажную схему стояков системы вентиляции с разбивкой на отдельные узлы и составить замерно-заготовительные карты, ведомости материалов и оборудования, комплектующую ведомость. Исходные данные принять из таблицы 2 по двум последним цифрам шифра зачетной книжки.

Две посл. цифры шифра				d ₁ (A ₁ xB ₁), мм	d ₂ (A ₂ xB ₂), мм	d ₃ (A ₃ xB ₃), мм	L ₁ , м	L ₂ , м	H, м	Фильтр	Вентилятор	Калорифер	Шумоглушитель	Воздухораспределитель
0	25	50	75	600x600	500x600	500x500	5.5	4.0	4.6	КЦКП-8	ВЦ14-46-5	КЦКП-8	ГТК 1-16	HPB2B
1	26	51	76	280	250	225	5.5	4.6	3.2	ФЛК 315	RKC 315	РВАНС 315-2-2,5М	CSA 315/600	SBK 200
2	27	52	77	400x600	400x500	400x400	5.0	3.0	3.6	КЦКП-3.15	Вега ВРАН6-3.55	КЦКП-5	CSR 500/900	HLD 400
3	28	53	78	150x200	150x150	100x150	5.0	6.0	4.2	ФЛР 500x250	IRE 355	РВАНС 315-2-2,5М	RSA 500x250/1000	AMP 300x200
4	29	54	79	300x400	300x300	250x300	5.5	5.6	4.0	ФЛК 355	ВЦ14-46-4	КЦКП-3.15	CSA 355/900	1ВНП 400
5	30	55	80	355	315	280	5.5	4.0	4.6	ФЛК 355	RKC 355	РВАНС 315-2-2,5М	CSA 355/900	1ВНП 400
6	31	56	81	280	250	225	5.0	3.2	3.4	ФЛР 500x300	RK 500x300	PBAS 500x300-2-2,5	RSA 500x300/1000	4АПР 600x600
7	32	57	82	250x250	200x250	200x200	5.5	4.0	3.6	ФЛР 500x250	RK 500x300	PBAS 500x300-2-2,5	RSA 500x250/1000	AMP 500x300
8	33	58	83	280	250	225	5.0	5.2	5.2	ФЛК 315	RKC 315	РВАНС 315-2-2,5М	CSA 315/600	SBK 200
9	34	59	84	200	180	160	5.0	2.2	4.0	ФЛР 500x250	RK 500x250	PBAS 500x250-2-2,5	RSA 500x250/1000	AMP 400x200

10	35	60	85	400x500	400x400	300x400	5.5	2.4	4.6	КЦКП-3.15	ВЦ4-70-5	КЦКП-3.15	CSA 400/900	RCW 500
11	36	61	86	600x800	600x600	500x600	4.5	4.4	4.2	КЦКП-10	ВЦ14-46-5	КЦКП-10	ГТК 1-17	БПК 1.00.000-03
12	37	62	87	280	250	225	5.0	2.6	4.2	ФЛР 600x350	IRE 60x35	PBAS 600x350-2-2,5	RSA 600x350/1000	1BHY 250
13	38	63	88	300x400	300x300	250x300	5.5	4.4	3.8	ФЛК 355	ВЦ14-46-4	КЦКП-3.15	CSA 355/900	1BHP 400
14	39	64	89	560	500	450	5.5	3.2	3.4	КЦКП-5	ВЦ4-70-6.3	КЦКП-5	CSA 500/600	FKD 500
15	40	65	90	180	160	140	4.5	1.8	4.4	ФЛР 400x200	RK 400x200	PBAS 400x200-2-2,5	RSA 400x200/1000	AMP 300x150
16	41	66	91	180	160	140	4.5	3.6	4.6	ФЛК 200	RKC 200	PBAHC 200-2-2,5M	CSA 200/900	AMP 200x200
17	42	67	92	400x600	400x500	400x400	4.5	3.6	4.4	КЦКП-3.15	Вега ВРАН6-3.55	КЦКП-5	CSR 500/900	HLD 400
18	43	68	93	180	160	140	4.0	3.6	5.0	ФЛР 500x250	IRE 50x25	PBAS 500x250-2-2,7	RSA 500x250/1000	AMP 300x200
19	44	69	94	315	280	250	4.0	4.2	4.0	ФЛР 600x300	RK 600x300	PBAS 600x300-2-2,5	RSA 600x300/1000	1BHP 315
20	45	70	95	400x600	400x500	400x400	6.0	5.4	3.2	КЦКП-3.15	ВЦ14-46-4	КЦКП-5	CSA 500/600	FKD 450
21	46	71	96	200x200	150x200	150x150	4.5	2.2	4.6	ФЛФ 250	RKC 250	PBAHC 250-2-2,5M	CSA 250/600	AMP 300x300
22	47	72	97	315	280	250	4.0	1.8	4.6	ФЛР 600x300	RK 600x300	PBAS 600x300-2-2,5	RSA 600x300/1000	1BHP 315
23	48	73	98	250	225	200	4.5	4.6	3.2	ФЛФ 250	RKC 250	PBAHC 250-2-2,5M	CSR 250/900	4AIP 600x600
24	49	74	99	200x250	200x200	150x200	4.0	3.4	4.4	ФЛР 500x250	RK 500x250	PBAS 500x250-2-2,5	RSA 500x250/1000	AMP 400x200

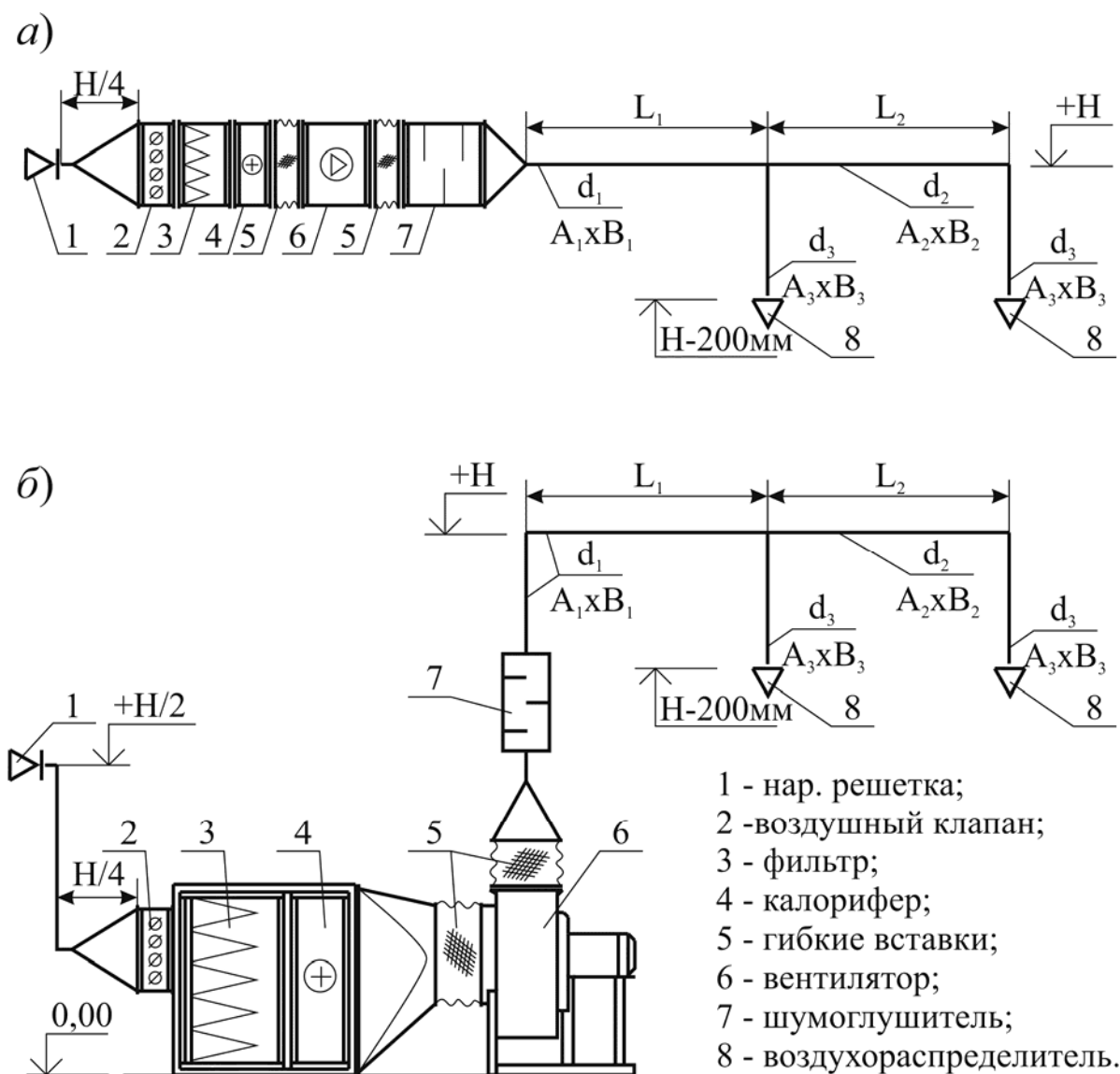


Рис. 2 Схемы систем вентиляции к заданию №1.

В таблице 2 и на рис. 2 приняты следующие обозначения: $d_1(A_1 \times B_1)$, $d_2(A_2 \times B_2)$, $d_3(A_3 \times B_3)$ – размеры воздуховодов, мм; L_1 , L_2 – длины воздуховодов, м; H – отметка оси горизонтального воздуховода, м.

Вариант схемы «а» (канальная система) или схема «б» принимается в зависимости от исполнения вентилятора по заданию (канальное или нет).

Задание №2 на разработку карты трудового процесса.

Разрабатываемая карта трудового процесса должна содержать следующие разделы: область применения; эффективность применения карты; инструменты, механизмы и приспособления для производства монтажных работ; предварительная готовность объекта; расчеты объемов работ и затрат труда; описание приемов труда; техника безопасности при выполнении монтажных работ. Необходимо также представить график трудового

процесса и схемы выполнения 2-3 операций с указанием расположения исполнителей. Исходные нормы времени, перечень исполнителей и операций принимаются по соответствующей главе ЕНиР. При разработке карты желательнее использовать типовые карты трудовых процессов и технологические карты, применяемые в монтажных работах. Задание принимается по двум последним цифрам шифра и соответствующим их расположению в столбцах вариантам А, Б, В и Г из таблицы 3.

Таблица 3

Две посл. цифры шифра				Виды работ
А	Б	В	Г	
00	25	50	75	Прокладка 2 теплопроводов длиной 100 м в непроходном канале. Принять диаметры, мм: А – 150, Б – 300, В – 500, Г – 900.
01	26	51	76	Бесканальная прокладка 2 теплопроводов длиной 150 м с изоляцией стыков. Принять диаметры, мм: А – 250, Б – 450, В – 600, Г – 700.
02	27	52	77	Монтаж горизонтального круглого воздуховода длиной 118 м. Принять диаметры, мм: А – 200, Б – 450, В – 500, Г – 800.
03	28	53	78	Монтаж горизонтального прямоугольного воздуховода длиной 123 м. Принять размеры сторон, мм: А – 300x400, Б – 500x600, В – 700x900, Г – 700x1100.
04	29	54	79	Монтаж вертикального круглого воздуховода с выхлопной шахтой на кровле высотой 25 м. Принять диаметры, мм: А – 315, Б – 400, В – 800, Г – 1120.
05	30	55	80	Монтаж промышленного кондиционера. Принять тип кондиционера: А – FDC1235KXE6, Б – FDC615KXE6, В – FDC1000KXZWE1, Г – FDC775KXZWE1.
06	31	56	81	Монтаж приточной камеры. Принять тип: А – КЦКП-100, Б – КЦКП-65, В – КЦКП-32, Г – КЦКП-25
07	32	57	82	Монтаж сальникового компенсатора. Принять диаметр компенсатора, мм: А – 300, Б – 700, В – 900, Г – 1200.
08	33	58	83	Монтаж и растяжка П-образного компенсатора. Принять диаметр компенсатора, мм: А – 125, Б – 150, В – 200, Г – 250.
09	34	59	84	Монтаж задвижки на газопроводе. Принять диаметр задвижки, мм: А – 125, Б – 200, В – 300, Г – 500.
10	35	60	85	Монтаж вентилятора РАДИВЕЙ-...-12. Принять номер вентилятора: А – 6,3; Б – 10; В – 12,5; Г – 8.
11	36	61	86	Монтаж вентилятора ФАВЕЙ-ДУ. Принять номер вентилятора: А – 4; Б – 8; В – 10; Г – 12,5.
12	37	62	87	Монтаж двух циклонов ЦН-15. Принять диаметр корпуса циклона, мм: А – 400, Б – 500, В – 630, Г – 800.
13	38	63	88	Монтаж скоростного промывателя СИОТ. Принять номер промывателя: А – 5, Б – 7, В – 8, Г – 10.
14	39	64	89	Монтаж трубопроводов и установка приборов системы отопления в соответствии с данными Задания №1.
15	40	65	90	Прокладка подземного газопровода длиной 166м. Принять диаметр газопровода, мм: А – 325, Б – 530, В – 720, Г – 377.

16	41	66	91	Монтаж блочного теплового пункта: А – US-1000-150 D3W, Б – US-200-65 D3W, В – US-400-100 D3W, Г – US-600-125 D3W.
17	42	67	92	Монтаж 4-х секционного водоподогревателя типа MBH-2050. Принять диаметр водоподогревателя, мм: А – 89, Б – 159, В – 273, Г – 325.
18	43	68	93	Сборка чугунного котла. Принять тип котла: А – Универсал-6М, Б – Универсал-5, В – Энергия-3, Г – Тула-1.
19	44	69	94	Установка и монтаж котла Vitomax HW. Принять тип котла: А – М70А, Б – М74А, В – М92А, Г – М96А.
20	45	70	95	Разметка фундамента и монтаж блоков котла. Принять тип котла: А – ДЕ-6,5; Б – ДЕ-16; В – КВГМ-6,5; Г – КВГМ-20.
21	46	71	96	Монтаж оборудования ГРП. Принять диаметры на входе и выходе: А – 80 и 150, Б – 200 и 250, В – 150 и 300, Г – 200 и 400.
22	47	72	97	Монтаж блока из 4-х калориферов. Принять тип калорифера: А – КВБ7, Б – КВБ10, В – КВБ11, Г – КВБ12.
23	48	73	98	Установка и испытание емкостного водонагревателя. Принять емкость водонагревателя, м ³ : А – 1; Б – 2; В – 3,5; Г – 5.
24	49	74	99	Монтаж 4 газовых стояков в 3-х этажном доме. Принять к установке типы газовых приборов: А – ПГ-2 и ВПГ-18, Б – ПГ-4 и ВПГ-18, В – ПГ-4 и АГВ-80, Г – ПГ-4.