

**МИНИСТЕРСТВО ОБРАЗОВАНИЯ И НАУКИ
РОССИЙСКОЙ ФЕДЕРАЦИИ**

**КАЗАНСКИЙ ГОСУДАРСТВЕННЫЙ АРХИТЕКТУРНО-СТРОИТЕЛЬНЫЙ
УНИВЕРСИТЕТ**

Кафедра технологии строительных материалов, изделий и конструкций

ТЕХНОЛОГИЯ ГИДРОИЗОЛЯЦИОННЫХ МАТЕРИАЛОВ

Методические указания к выполнению лабораторных работ для студентов
дневного обучения по направлению подготовки
08.03.01 «Строительство»

Казань
2015

УДК 691
ББК 38.3
Т38

Т38 Технология гидроизоляционных материалов: Методические указания к выполнению лабораторных работ для студентов дневного обучения по направлению подготовки 08.03.01 «Строительство» / Сост.: А.В. Мурафа, Д.Б. Макаров, Д.А. Аюпов. – Казань: Изд-во Казанского государственного архитектурно-строительного университета, 2015.– 48 с.

В методических указаниях отражены основные эксплуатационные показатели мастичных, рулонных гидроизоляционных и кровельных материалов. Даны методики и рецептуры приготовления гидроизоляционных материалов и указания по изучению свойств покрытий, применяемых в строительстве.

Рецензент:

Кандидат технических наук, доцент
кафедры строительных материалов
КГАСУ

Халиуллин М.И.

Печатается по решению Редакционно-издательского совета
Казанского государственного архитектурно-строительного университета

УДК 691
ББК 38.3

© Казанский государственный
архитектурно-строительный
университет, 2015

© Мурафа А.В., Макаров Д.Б.,
Аюпов Д.А.
2015

ВВЕДЕНИЕ

Основная задача лабораторного практикума – развитие у будущего инженера-технолога навыков самостоятельной исследовательской работы по оптимизации составов и параметров технологии отдельных видов отделочных, тепло- и гидроизоляционных материалов и, прежде всего, рациональной поставки эксперимента, умения обработать и оценить полученные результаты исследований.

В современном строительстве применяют большое количество разнообразных по свойствам, составу, структуре, форме и назначению декоративно-отделочных и гидроизоляционных строительных материалов.

ГИДРОИЗОЛЯЦИОННЫЕ МАТЕРИАЛЫ

Гидроизоляционные материалы предназначены для защиты различных строительных конструкций от вредного воздействия воды (антифильтрационная гидроизоляция) и агрессивной внешней среды (антикоррозионная гидроизоляция).

Антифильтрационную гидроизоляцию устраивают для обеспечения водонепроницаемости подземных, подводных и наземных сооружений (подвалы зданий, тоннели, шпалы, кровли, каналы, бассейны и др.).

Антикоррозионная гидроизоляция выполняет функцию не только обеспечения водонепроницаемости, но и защиты материалов сооружений от химически агрессивных вод, газов, атмосферных воздействий.

Способы гидроизоляции делят на поверхностные и объемные. Поверхностная гидроизоляция представляет собой покрытие, которое выполнено на наружной и внутренней поверхности изолируемой конструкции (окрасочная, оклеечная, штукатурная гидроизоляция).

Объемная гидроизоляция – это такой вид гидроизоляции, при котором сам материал конструкции обладает гидроизоляционными свойствами, например, полимербетон, цементные бетоны повышенной плотности за счет пропитки их специальными составами и др.

По виду применяемых вяжущих гидроизоляционные материалы делят на битумные, дегтевые, полимерные и минеральные (на основе различных цементов и силикатов).

Ввиду того, что гидроизоляционные материалы предназначены главным образом, для защиты строительных конструкций от воздействия воды, они отличаются от других строительных материалов повышенной водонепроницаемостью и водоустойчивостью при длительном действии воды и различных минерализованных и химически агрессивных водных растворов.

В настоящее время в производстве гидроизоляционных и герметизирующих материалов широко используют полимеры и олигомеры, которые выполняют роль самостоятельного связующего или модифицируют битум, улучшая тем самым свойства готовой продукции (повышается прочность и теплостойкость, снижается хрупкость).

Среди полимеров для этой цели находят применение полиэтилен, хлорсульфированный полиэтилен, полипропилен, полиизобутилен, полистирол, а также синтетические каучуки и латексы. Из олигомеров используют эпоксидные, эфирные, фурановые, фенольные смолы с отвердителями.

Основные виды каучуков, применяемых для гидроизоляционных материалов и герметиков: этилен полипропиленовый каучук (СКЭПТ), бутил каучук (БК), тиokol (полисульфидный каучук), бутадиенстирольные каучуки (СКС).

Общие требования к гидроизоляционным материалам представлены в таблице 1.

Таблица 1

Свойства материалов	Вид конструкции		
	наземные	подземные	кровля
Водонепроницаемость, напор воды, м	10	40	1,0
Коэффициент водоустойчивости через 3 часа, не менее	0,75	0,8	0,7
Водопоглощение по массе, % не более	5,0	3,0	7,0
Набухание по объему, % не более	1,0	0,8	1,5
Теплоустойчивость, °С, не ниже	60	40	70
Температура хрупкости, °С, не выше	-40	-5	-50
Трещиностойкость, мм, не более, для:			
– покрытий монолитных конструкций;	0,3	0,1	0,5
– покрытий сборных железобетонных конструкций	2,0	0,5	0,4

Предел прочности, МПа, не менее, – при сжатии;	1,0	1,0	0,5
– при растяжении	0,8	0,5	0,3
Коэффициент атмосферостойкости через 500 циклов, не менее	0,9-0,8	0,7-0,6	0,95-0,9
Щелочестойкость, рН, не более	12,0	12,0	0,8
Кислотность, рН, не ниже	2,0	5,0	6,0
Долговечность, лет, не менее	10	40	10

Литература

1. Глуховский В.Д., Рунова Р.Ф., Шейнич Л.А., Гелевера А.Г. Основы технологии отделочных, тепло- и гидроизоляционных материалов. – Киев, 1986.- 303с.
2. Кисина А.М., Куценко В.И. Полимербитумные кровельные и гидроизоляционные материалы.– Л., 1983.- 134с.
3. Нечаев Г.А., Титов А.Г. Комплексные теплогидроизоляционные материалы и их применение в строительстве.– Л., 1981.- 304с.
4. Попченко С.М. Гидроизоляция сооружений и зданий. – Л., 1981.-186с.
5. Справочник по клеям и клеящим мастикам в строительстве / под ред. В.Г. Микульского, О.Л. Фиговского.– М., 1984.- 113с.
6. Ярмоленко Н.Г., Искра Л.И. Справочник по гидроизоляционным материалам для строительства.– Киев, 1984.- 121с.
7. Рыбьев Р.З., Шигапов Г.Ф. Современные кровельные материалы. – Казань, 2001.- 701с.

Лабораторная работа № 1

Приготовление и определение свойств горячей битумной мастики

Битумная мастика представляет собой однородную массу, состоящую из битумного вяжущего и наполнителя. В качестве сырьевых материалов применяют: битум легкоплавкий БНД или БНК, битум тугоплавкий кровельный БНК, волокнистый или пылевидный наполнитель. В качестве волокнистого наполнителя применяют хризотиловый асбест 7-го сорта. В качестве пылевидного наполнителя – тонкомолотый тальк, сланцевые породы, известняки, доломиты, трепел, мел.

Таблица 1

Требования к наполнителю для изготовления мастики

Наименование показателей	Норма
Плотность, г/см ³ , не более	2,7
Влажность наполнителя, % по массе, не более:	
– волокнистого	5,0
– пылевидного	3,0
Зерновой состав наполнителя:	
– волокнистого	Проходит 100% через сито с ячейкой № 04
– пылевидного	Проходит 100% через сито с ячейкой № 02 на сите с сеткой № 009 остаток не более 10%

Методика проведения работы. Горячую битумную мастику готовят следующим образом. Первоначально в смеситель с тепловым обогревом загружают куски битума (например, БНД-60/90, БНК-45/180) и обезвоживают его, доведя температуру до 110-115⁰С. После обезвоживания в расплавленный битум добавляют наполнитель, при постоянном перемешивании температуру вяжущего доводят до 160–180⁰С.

Мастика должна быть удобоносимой при температуре 160–180⁰С, мастика массой 10 г должна растекаться по поверхности листа пергамина размером 100х50 мм ровным слоем толщиной 2 мм.

Определения теплостойкости. Для определения теплостойкости на образец пергамина размером 100х50 мм наносят 8–10 г мастики, предварительно разогретой до температуры 140-160⁰С. Сверху накладывают лист пергамина тех же размеров и прижимают грузом в 20 Н на 2 ч. Груз прикладывают через плоскую металлическую пластину толщиной 2 мм, таких же размеров, как листы пергамина.

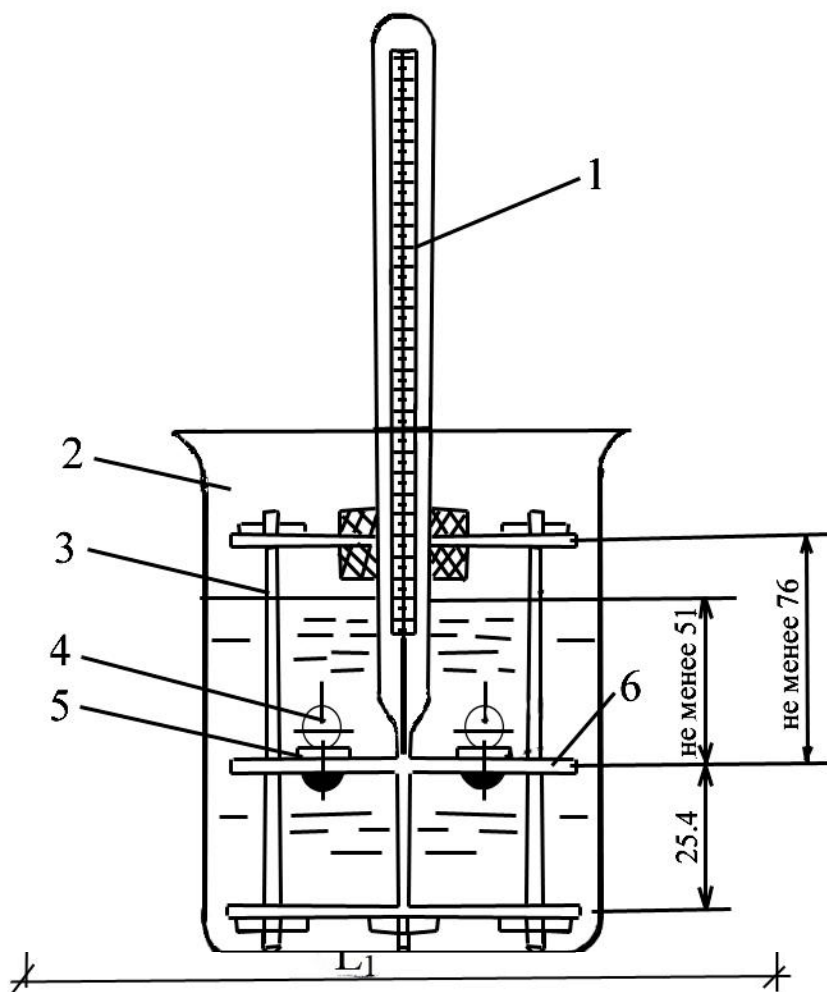
После 1 ч выдержки в нормальных условиях образцы помещают на наклеенную под углом 45⁰ поставку, находящуюся в сушильном шкафу, который нагревают до температуры 70⁰С. Образцы выдерживают в шкафу в течение 2 часов при постоянной температуре, после чего их вынимают и осматривают. Мастику считают выдержанной на теплостойкость, если она не потечет и не начнет сползать по наклонной подставке.

Определения температуры размягчения. Температуру размягчения битумной массы определяют по аналогии с битумами нефтяными по методу «кольцо и шар» (ГОСТ 11506-86).

Подготовленную мастику заливают в металлические кольца диаметром 16 мм и высотой 6,4 мм и охлаждают при температуре 20±2⁰С на воздухе в течение 30 минут.

С охлажденных колец нагретым ножом срезают избыток мастики, и кольца помещают в прибор «Кольцо и шар» (рис. 1). В среднее отверстие

верхней пластинки вставляют термометр таким образом, чтобы нижняя точка ртутного шарика была на одном уровне с нижним краем колец.



1 – термометр; 2 – стакан; 3 – стойка штатива; 4 – шар;
5 – кольцо; 6 – средняя полочка

Прибор вместе с кольцами и термометром помещают в стакан с водой и устанавливают температуру $5 \pm 0,5^{\circ}\text{C}$. Выдерживают образцы при этой температуре 15 минут. Кольца с битумной мастикой должны быть покрыты водой не менее, чем на 5 мм. Через 15 минут прибор с кольцами вынимают из воды, в каждое кольцо точно по центру укладывают металлический шарик диаметром 9,5 мм и массой 3,5 г и снова опускают в стакан с водой. Стакан с прибором устанавливают на электрическую плитку. Нагревание

происходит со скоростью 5°C в минуту. Фиксируется температура воды в момент прикосновения шарика к нижней части прибора.

Определения гибкости. Метод основан на изгибе пергамина с нанесенной на него мастикой по полуокружности стрижня определенного диаметра при заданной температуре. На образец пергамина размером 150×20 мм равномерным слоем наносят 8–10 г мастики, предварительно разогретой до $140\text{--}160^{\circ}\text{C}$. После этого образец 20 минут выдерживают в нормальных условиях, а затем вместе со стрижнем, диаметр которого принят для соответствующей марки мастики, помещают в морозильную камеру и выдерживают в ней 15–20 минут. По прошествии указанного времени образец медленно изгибают по полуокружности стрижня с лицевой поверхностью (мастикой) наружу. Мاستику считают выдержавшей испытание на гибкость для данной марки, если на поверхности образца не образуется трещина.

Результаты испытаний мастик представлены в табл. 2.

Таблица 2

Состав, м.ч.	Теплостойкость, $^{\circ}\text{C}$	Тр, $^{\circ}\text{C}$	Гибкость $\text{Ø}50$ мм, $^{\circ}\text{C}$

Материалы и химические реактивы:

битум нефтяной БНД - 90/130, БНК - 40/180;
тонкодисперсный наполнитель;
пергамин.

Оборудование и приборы:

сушильный шкаф;
смеситель;
электроплитка;
прибор «Кольцо и шар»;
брус деревянный $\text{Ø} 50$ мм;
морозильная камера.

Лабораторная работа № 2

Определение физико-механических свойств нефтяных вязких битумов

Органические вяжущие (битумы и дегти) представляют собой черные или темно-коричневые смолоподобные, твердые, вязкопластичные или жидкие материалы, которые состоят преимущественно из высокомолекулярных углеводородов и их неметаллических производных, образующих сложные дисперсные системы. Свойства органических вяжущих зависят от химического и группового состава, структуры и температуры.

Битумы обладают аморфным строением, для них характерны гидрофобность, водостойкость, пористость их практически равна нулю, поэтому они водонепроницаемы и морозостойки. Они имеют повышенную деформативность, способность размягчаться при нагревании вплоть до полного расплавления. Эти свойства обусловили применение органических вяжущих для производства кровельных, гидроизоляционных материалов, а также их широкое применение в дорожном строительстве.

Качество битума оценивается по глубине проникания иглы, температуре размягчения, хрупкости и вспышки; растяжимости; изменению температуры размягчения после нагревания и индексу пенетрации. Марку вязкого битума обозначают «БН» (битум нефтяной) с числовым индексом, характеризующим нормируемые показатели. Для обозначения марок битумов специального назначения вводится дополнительная буква (К - кровельный, Д - дорожный и т.д.). Пример условного обозначения: БНД 200/300 - битум нефтяной дорожный с глубиной проникания иглы при температуре 25⁰С от 201 до 300 (в десятых долях миллиметра). Требования к вязким битумам отражены в таблице 1.

Таблица 1

Технические требования к вязким битумам

Марка битума	Глубина проникания иглы, 0,1 мм при t, °С		Растяжимость, см, не менее при t, °С		Температура	
	25	0	25	0	размягчения, °С, не ниже	вспышки, °С, не ниже
	Строительные битумы					
БН-50/50	41-60	не нормируется	40	не нормируется	50	220
БН-70/30	21-40		3		70	230
БН-90/10	5-20		1		90	240
	Кровельные битумы					
БНК-45/180	140-220	не нормируется	не нормируется		40-50	240
БНК-90/40	35-45				85-95	240
БНК-90/30	25-35				85-95	240
	Дорожные битумы					
БНД 200/300	201-300	45	-	20	35	220
БНД 130/200	131-200	35	70	6,0	39	220
БНД 90/130	91-130	28	65	4,0	43	230
БНД 60/90	61-90	20	55	3,5	47	230
БНД40/60	40-60	13	45	-	51	230

Методика проведения работы. Перед испытанием битум необходимо обезвоживать, для чего его осторожно нагревают на 90⁰С выше температуры размягчения, но не выше 180⁰С (для дорожных битумов - не выше 160⁰С), осторожно перемешивая стеклянной палочкой. Время нагревания битума при указанных условиях не должно превышать 30 мин.

Определение глубины проникания иглы. В качестве показателя условной вязкости битума принимают выраженную в единицах, соответствующих десятым долям миллиметра (0,1 мм), глубину проникания иглы пенетрометра (рис.1) в образец битума при нагрузке 100 г в течение 5 мин при температуре 25 °С и при нагрузке 200 г в течение 1 мин при температуре 0°С.

Обезвоженный и расплавленный до подвижного состояния битум наливают в металлическую чашку так, чтобы поверхность битума была не более чем на 5 мм ниже верхнего края чашки, и быстрым движением горячей спички удаляют с поверхности битума пузырьки воздуха.

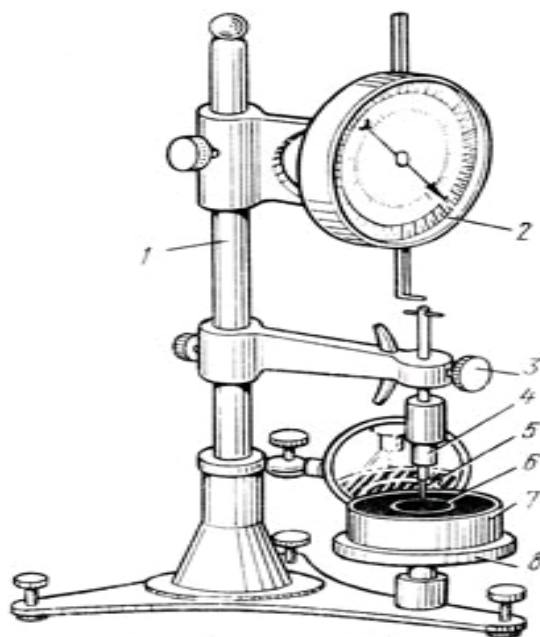


Рис. 1. Пенетрометр

1 - штатив, 2 – циферблат, 3 – фиксатор, 4 – зажимное устройство,
5 – игла, 6 – бюкс, 7 – термостатирующий сосуд, 8 - подставка

Затем чашку с битумом охлаждают на воздухе при температуре 18-30⁰С в течение 60-90 мин при испытании битума с глубиной проникания иглы до 250 и 90-120 минут - с глубиной проникания иглы более 250. После этого чашку с битумом ставят в термостатирующий сосуд с водой, имеющей температуру (25±0,5) ⁰С, на один час. Уровень воды в термостатирующем сосуде должен быть выше уровня битума не менее чем на 10мм.

По истечении одного часа термостатирующий сосуд вместе с водой и чашкой устанавливают на столик пенетрометра 8, который должен быть предварительно приведен в горизонтальное положение винтами. После этого подводят острие иглы 5 к поверхности битума так, чтобы игла только слегка касалась ее.

Для более точного определения момента соприкосновения иглы с поверхностью битума на стойке прибора установлено зеркало, отражающее момент подхода иглы к битуму. Подведя острие иглы к поверхности битума, кремальеру доводят до плунжера, а на круге 2 берут отсчет.

Затем одновременно включают секундомер и фиксатор 3, давая игле, возможность свободно погружаться в битум в течение 5 с. После этого кремальеру вновь доводят до верхнего конца плунжера и по кругу берут второй отсчет. Разность отсчетов дает величину погружения иглы в битум.

Каждые 10 делений на круге соответствуют погружению иглы в битум на 1 мм. Определение повторяют не менее трех раз в различных точках на поверхности битума, отстоящих от краев чашки и друг от друга не менее чем на 10 мм. После каждого погружения иглу вынимают из гнезда, отмывают кончик ее от битума бензином и насухо вытирают. Расхождения между результатами параллельных погружений не должно превышать 5 % от величины меньшего результата.

Если глубину проникания иглы в битум определяют при 0 °С, то в термостатирующий сосуд с водой кладут лед и чашку с битумом выдерживают там один час. Температура воды в термостатирующем сосуде должна быть 0-0,5 °С. При этом испытании на плунжер прибора надевают дополнительный груз-шайбу весом 100 г и время погружения иглы увеличивают с 5 до 60 с. За результат испытания при 25 °С принимают среднее арифметическое результатов не менее трех определений. Результаты испытания округляют до целого числа.

Результаты испытаний заносят в таблицу 2.

Таблица 2

Результаты определения вязкости битума

Температура испытания	Номер опыта	Глубина проникания иглы (пенетрация), 0,1 мм	
		отдельное значение	среднее значение

Материалы и химические реактивы:

битум нефтяной БНК - 40/180;

Оборудование и приборы:

сушильный шкаф; смеситель;

электроплитка; прибор Пенетрометр;

Лабораторная работа № 3

Определение свойств дорожных битумов

Определение растяжимости битума. Пластические свойства битумов характеризуются растяжимостью - абсолютным удлинением (см) образца битума при температуре 25 °С, определяемым на приборе - дуктилометре (рис. 1).

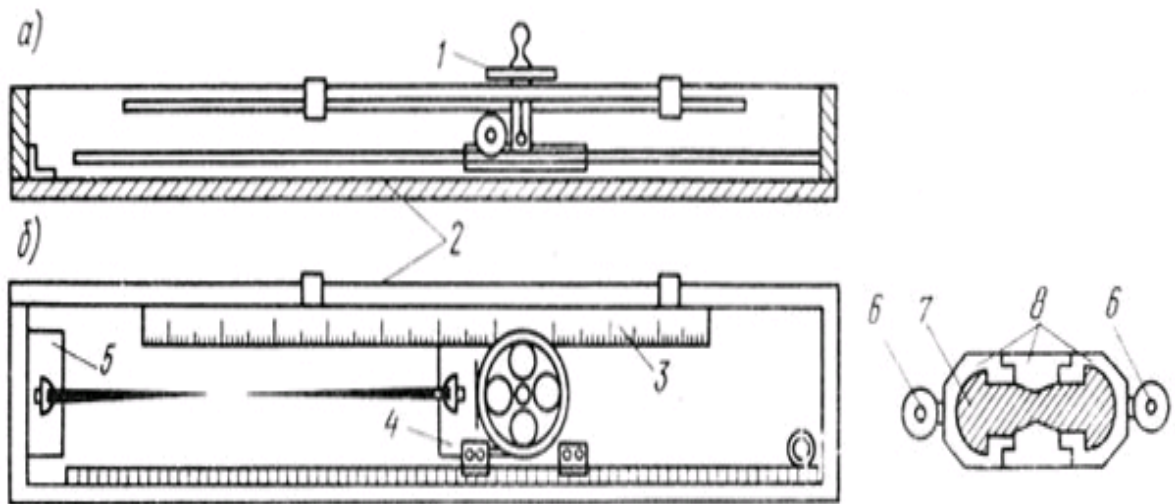


Рис. 1. Дуктилометр

- 1 – каретка, 2 – ванна, 3 – линейка, 4 – подвижная платформа,
5 – неподвижная платформа, 6 – отверстия для фиксации формы,
7 – образец, 8 – форма.

Прибор состоит из ящика, выложенного внутри оцинкованной жестию. Внутри ящика расположены две пластины со штифтами. Одна пластина может передвигаться на салазках вдоль ящика червячной передачей, вращаемой электрическим ротором или вручную, а другая закреплена неподвижно. На одной стороне ящика прикреплена линейка, по которой отсчитывают величину растяжимости при помощи указателя-стрелки, передвигающегося при движении салазок вдоль линейки. Скорость перемещения салазок должна быть 5 см/мин.

Перед испытанием битум обезвоживают нагреванием до температуры на 80-100 °С выше температуры размягчения, но не выше 180 °С (для дорожных битумов - не выше 160 °С).

На стеклянную пластинку, смазанную глицерином, помещают три формы (рис.2), внутренняя поверхность которых предварительно смазана смесью талька с глицерином. Затем в эти формы наливают тонкой струей подготовленный битум (обезвоженный, тщательно перемешанный до полного удаления пузырьков воздуха). Формы с битумом оставляют охлаждать на воздухе в течение 30-40 мин при комнатной температуре, но не ниже 18°С.

После этого излишек битума в форме срезают горячим острым ножом от середины к краям так, чтобы битум заполнил формы вровень с их краями.

После срезки образцы с битумом помещают в воду при 25 °С на 1 ч. Температуру поддерживают, добавляя горячую воду. Высота слоя воды над битумом должна быть не менее 25 мм.

Через 1 час формы с битумом вынимают из воды, снимают с пластинки и надевают на штифты, убирают боковины, включают электродвигатель и наблюдают за растяжением битума. Уровень воды в дуктилометре должен быть выше поверхности формы не менее чем на 25 мм. Скорость движения салазок должна быть 5 см/мин.

За растяжимость битума принимают максимальную длину нити в сантиметрах, отмеченную указателем в момент разрыва. Испытание проводят на трех образцах одновременно. Расхождение между параллельными определениями не должно превышать 10% от среднего арифметического.

Результаты испытаний заносят в таблицу 1.

Таблица 1

Результаты определения растяжимости битума

Номер опыта	Растяжимость, см	
	отдельное значение	среднее значение

Сцепление битума с поверхностью минеральных материалов.

Сцеплением битума с каменными материалами (адгезией) называют прилипание его к поверхности материалов в зоне контакта. Показателем интенсивности прилипания является способность битума удерживаться на поверхности минерального материала в условиях испытания.

Существует два метода оценки сцепления: метод А - «пассивное» сцепление и метод Б - «активное» сцепление. Сущность метода А заключается в определении способности вязкого битума удерживаться на предварительно покрытой им поверхности песка или мрамора при воздействии воды.

Сущность метода Б заключается в определении способности жидкого или вязкого битума сцепляться с поверхностью песка или мрамора в присутствии воды.

Для испытаний применяют песок по ГОСТ 6139-78 и мрамор фракции 2-5 мм с содержанием $\text{CaCO}_3 \geq 98 \%$, $\text{MgCO}_3 \leq 1,5 \%$. Мрамор измельчают, отсеивают кусочки мрамора с полированной поверхностью отбрасывают. Песок и мрамор промывают дистиллированной водой и сушат при температуре 105-110 °С, песок - в течение 2 ч, мрамор - 5 ч.

Метод А. Перед испытанием битум обезвоживают нагреванием его до температуры 105 °С. Из подготовленных материалов готовят битумо-минеральные смеси для этого в две фарфоровые чашки отвешивают по 30г мрамора или песка с погрешностью ± 1 г и по 1,20 г битума с погрешностью 0,01 г. Чашки выдерживают в течение 20 минут в сушильном шкафу при температуре 130-140 °С. Затем чашки вынимают и содержимое их перемешивают металлической лопаточкой до покрытия всей поверхности минерального материала, полученную смесь выдерживают 20 минут при комнатной температуре. После чего половину смеси из каждой чашки переносят на металлические сетки, распределяют ее равномерным слоем, сетки

опускают в стакан с кипящей дистиллированной водой (высота слоя воды под сеткой и над смесью должна быть 40-50 мм) и выдерживают в течение 30 минут. Кипение воды не должно быть бурным. Битум, отделившийся от смеси и всплывший на поверхность воды в процессе кипячения, снимают фильтровальной бумагой. После окончания кипячения сетки переносят в стакан с холодной водой, где выдерживают 3-5 минут, после этого смеси переносят на фильтровальную бумагу.

Метод Б. Из подготовленных материалов приготавливаются битумо-минеральные смеси. Для этого в три стеклянные пробирки отвешивают по 8,0 г мрамора или песка с погрешностью не более 0,1 г, наливают по 10 см³ дистиллированной воды и на ее поверхность добавляют по 0,32 г испытуемого битума, взвешенного с погрешностью не более 0,01 г.

Каждую пробирку закрывают стеклянной пробкой, помещают на подставке в водяную баню, накрывают стаканом для обогрева выступающей из воды части пробирки и выдерживают в течение 10 минут. Воды в бане должно быть столько, чтобы накрывающий пробирку стакан касался воды. При испытании вязких дорожных битумов вода в бане должна кипеть, для жидких марок дорожных битумов температуру в бане поддерживают 55-60 °С. По истечении 10 минут пробирку вынимают из бани, быстро помещают в предварительно нагретый чехол из кошмы и интенсивно (140-160 колебаний в 1 мин) встряхивают в направлении большой оси в течение 2 минут. После этого битумо-минеральную смесь из пробирки переносят на стеклянную пластинку.

Для оценки сцепления битума с поверхностью минеральных материалов испытанную битумо-минеральную смесь сравнивают с фотографиями контрольных образцов, различая три различных случая:

№ 1 - полное покрытие поверхности;

№ 2 - не менее 3/4 покрытия поверхности;

№ 3 - менее 3/4 покрытия поверхности.

Битум считается выдержавшим испытание на сцепление, если после испытания сцепляем ость образцов не хуже соответствующего контрольного образца, номер которого указан в нормативно-технической документации. При оценке качества покрытия битумом пленка должна быть от светло-коричневого до черного цвета, не допускаются белые пятна в случае № 1.

Результаты опытов заносят в таблицу 2.

Таблица 2.

Результаты определения сцепления битума с каменными материалами

Номер опыта	Результаты визуального осмотра образцов	Вывод о соответствии битума требованиям сцепления с поверхностью минеральных материалов

Материалы и химические реактивы:

битум нефтяной БНД - 90/130;

мрамор фракции 2-5 мм;

песок по ГОСТ 6139-78.

Оборудование и приборы:

сушильный шкаф;

смеситель;

электроплитка;

прибор Дуктилометр;

водяная баня;

стеклянная пластинка.

Лабораторная работа № 4

Определение эксплуатационных показателей рулонных гидроизоляционных и кровельных материалов

Между кровельными и гидроизоляционными материалами ГИМ нельзя провести резкой грани, один и тот же материал используется и как кровельный, и как гидроизоляционный.

Рулонные ГИМ – это мягкие тонкослойные гидроизоляционные материалы, гидроизоляционные свойства которых обеспечиваются низкомолекулярными и полимерными органическими веществами (битумами, каучуками, линейными полимерами).

Существуют 3 основных направления выпуска рулонных кровельных и гидроизоляционных материалов: битумные, битум-полимерные и полимерные.

Родоначальником битумных кровельных материалов является рубероид и его аналоги. Доминирующее место занимают битум-полимерные материалы на битумном вяжущем с добавками атактического полипропилена (АПП) – «Бикропласт», «Экофлекс», «Изопласт», или стиролбутадиен-стирольного (СБС) термоэластопласта – «Техноэласт», «Бикорозласт», «Рубитекс» и др.

Наиболее долговечными в широком диапазоне температур (от – 50 до +120⁰С) являются полимерные рулонные материалы на основе термопластов, каучуков, термоэластопластов.

Цель работы – изучение и освоение методов испытания рулонных ГИМ.

Методы испытаний гидроизоляционных и кровельных материалов
по ГОСТу 2678-94

1. Определения разрывной силы при растяжении, условной прочности, условного натяжения, относительного удлинения и относительного удлинения.

Образец в виде восьмерки (размеры приведены на рис. 1) помещают в захваты разрывной машины по установочным местам так, чтобы продольные оси захватов и продольная ось образца совпали между собой и с направлением движения подвижного захвата, указанного в стандартах или технических условиях на испытываемый материал. Для определения разрывной силы, условной прочности, условного натяжения и относительного удлинения фиксируют силу и длину рабочего участка в момент разрыва или максимального значения сил (при наличии в машине шкалы деформации фиксируют удлинение образца). В случае разрыва образца вне рабочего участка или на его границе результаты испытаний не учитывают и проводят повторно.

Для определения относительного остаточного удлинения части разорванного образца, освобожденные из захватов машины, помещают на горизонтальную поверхность и через 120 ± 2 секунд после разрыва измеряют расстояние, ограничивающее рабочий участок двух сложенных вместе (без зазора) по месту разрыва частей образца.

Условное напряжение (δ_E) в МПа образца-лопатки вычисляют с точностью до 0,1 МПа по формуле:

$$\delta_E = P_E / (b * h_0), \quad (1)$$

где P_E – максимальная сила при испытании на растяжение,

H ; b – ширина образца-лопатки, см;

h_0 – среднее значение толщины образца-лопатки на рабочем участке, см.

Условная прочность (δ_p) в МПа образца-лопатки вычисляют с точностью до 0,1 МПа по формуле:

$$\delta_p = P_p / (b \cdot h_0), \quad (2)$$

где P_p – разрывная сила, Н;

b – ширина образца-лопатки, см;

h_0 – среднее значение толщины образца-лопатки на рабочем участке, см.

Относительное удлинение (E) в процентах вычисляют с точностью до 1% по формуле:

$$E = [(l_1 - l) / l] \cdot 100\%, \quad (3)$$

где l – длина рабочего участка образца до испытания, мм;

l_1 – длина рабочего участка в момент разрыва или максимального значения силы, мм.

Относительное остаточное удлинение ($E_{ост}$) в процентах вычисляют с точностью до 1% по формуле:

$$E_{ост} = [(l_2 - l) / l] \cdot 100\%, \quad (4)$$

где l – длина рабочего участка образца до испытания, мм;

l_2 – длина рабочего участка образца (двух сложенных вместе частей разорванного образца), мм.

Результаты испытаний представлены в табл. 1.

Таблица 1

№, № определение	l , см	l_1 , см	l_2 , см	h_0 , см	b , см	δ_E , МПа	δ_p , МПа	E , %	$E_{ост}$, %

2. Определение гибкости.

Перед испытанием при положительной температуре образцы размерами 150x20 мм, вырезают в продольном направлении, помещают в сосуд с водой, температура которой должна соответствовать установленной в стандартах или технических условиях на испытываемый материал, и выдерживают в

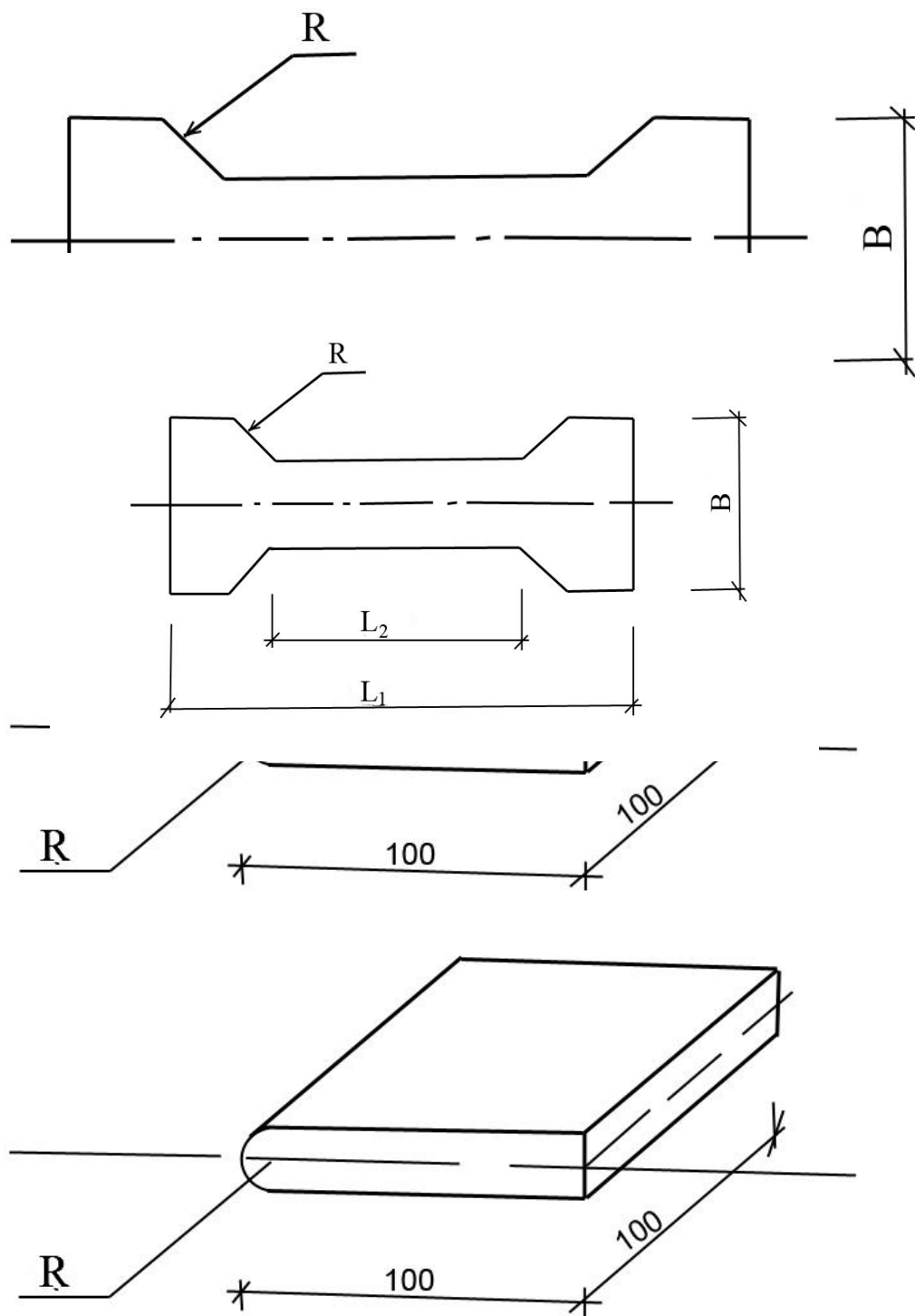


Рис. 2

По истечении указанного времени образец из испытательной среды извлекают и прикладывают к ровной поверхности бруса (рис. 2) нижней стороной таким образом, чтобы к нему прилегло около 0,25 длины образца.

Свободный конец образца изгибают в течение (5 ± 1) секунд вокруг закругленной части бруса до достижения другой ровной поверхности бруса (образец принимает U-образную форму). Поверхность изогнутого образца осушают хлопчатобумажной тканью или фильтровальной бумагой и производят контроль внешнего вида. Время с момента извлечения образца из испытательной среды и до конца испытания не должна превышать 15 секунд. Материал считают выдержавшим испытание, если на лицевой стороне образца не появляются трещины или отслоения вяжущего и посыпки.

Результаты испытаний на морозостойкость представлены в табл. 2.

Таблица 2

Материал	Диаметр бруса, см	Температура, °С

3. Определения водопоглощения.

Пылевидную посыпку с образца 100×100 мм счищают хлопчатобумажной тканью или щеткой, прокладочный материал (пленку, бумагу) перед испытанием удаляют с образца.

Для устранения влияния капиллярного подсоса торцы образца битумного или дегтевого материала на картонной или асбестовой основе погружают на 3–5 мм в битум, разогретый до температуры $160\text{--}180^{\circ}\text{C}$, а затем охлаждают до температуры $20\pm 2^{\circ}\text{C}$.

Подготовленный образец взвешивают, а затем погружают на одну минуту в сосуд с водой при температуре $20\pm 2^{\circ}\text{C}$, после чего его извлекают из воды, вытирают хлопчатобумажной тканью или фильтрованной бумагой в течение 30–60 секунд и взвешивают. Затем образец снова помещают в воду, температура которой $20\pm 2^{\circ}\text{C}$, таким образом, чтобы слой воды над ним был не менее 50 мм, и выдерживают в течение времени, указанного в

стандартах или технических условиях на конкретный материал. После этого образец извлекают из воды, осушают и взвешивают.

Время с момента извлечения образца не должна превышать 60 секунд.

Водопоглощение (W) в процентах по массе вычисляют по формуле с точностью до 0,1%:

$$W = [(m_3 - m_2) / m_1] \times 100\%, \quad (5)$$

где m_1 – масса сухого образца, г;

m_2 – масса образца после односторонней выдержки в воде, г;

m_3 – масса образца после заданной выдержки в воде, г.

За величину водопоглощения материала принимают среднее арифметическое значение результатов испытаний трех образцов рулона.

Результаты испытаний на водопоглощение представлены в табл. 3.

Таблица 3

№№	Материал	m_1 , г	m_2 , г	m_3 , г	W, %

Материалы и химические реактивы:

- рулонные кровельные и гидроизоляционные материалы;
- лавсановая пленка;
- фильтровальная бумага;
- дистиллированная вода.

Оборудование и приборы:

- разрывная машина марки РТ-20М-2;
- аналитические весы;
- ножницы;
- брусок деревянный диаметром 10 мм и 45 мм;
- штангенциркуль;
- линейка металлическая.

Лабораторная работа № 5

Оценка свойств нетвердеющей гидроизоляционной мастики

Герметики невысыхающего типа – замазки, мастики, пасты, представляют собой термопластичные материалы, которые, размягчаясь при нагревании и достигнув определенной температуры, переходят в вязкотекучее состояние.

В настоящее время наиболее актуальными являются разработки новых видов гидроизоляционных материалов, более долговечных и экономически выгодных с учетом возможности утилизации отходов. Кроме того, лишь немногие гидроизоляционные материалы могут одновременно являться и антикоррозионными покрытиями.

Мастика, изготовленная на основе низкомолекулярного полиэтилена, отвечает этим требованиям. В состав данной мастики входят:

1) низкомолекулярный полиэтилен (НМПЭ) – 100 масс.ч. (ТУ 6-05-1837-82). Нетоксичный побочный продукт производства полиэтилена высокого давления. Выпускается Казанским ОАО «Оргсинтез» в виде трех марок НМПЭ – 1,2,3. Характеристики НМПЭ представлены в табл. 1;

Таблица 1

Свойства	НМПЭ-1	НМПЭ-2	НМПЭ-3
1. Молекулярная масса	1080-1250	1300-2700	3000-4380
2. Температура плавления, °С	25-65	65-85	90-100
3. Вязкость, Па × 10 ⁻³ , при 140 °С	49	163	198
4. Температура воспламенения, °С	300	300	300
5. Внешний вид	Глицеринообразная масса	Мазе - или плоскообразная масса	Воскообразная масса или литые блоки
6. Плотность, г/см ³	0,88±0,02	0,88±0,02	0,88±0,02

2. Мел химически осаженный – 10–30 масс.ч (ГОСТ 8253-79).

Используется в качестве наполнителя;

3. Аэросил -0,1-0,5 масс.ч (ГОСТ 12923-77). Синтетический кремнезем, белый аморфный порошок, по химическому составу представляет собой чистую двуокись кремния, размер частиц аэросила 0,015–0,02 мкм. Аэросил применяется для придания тиксотропных свойств. Аэросил выпускается трех марок А – 175, А – 300, А – 380. Аэросил должен соответствовать требованиям и нормам ГОСТ.

Цель работы.

1. Освоить методы испытания мастик на основе низкомолекулярного полиэтилена и изучить их свойства.

2. На основании результатов испытаний уметь определить марку низкомолекулярного полиэтилена.

Методы испытания мастик на основе НМПЭ

1. *Определение теплостойкости (стекание мастики при 70⁰С, ГОСТ 14791-79.*

Определение теплостойкости заключается в установлении максимальной температуры, при которой мастика не проявляет свойств текучести.

Для испытания применяют лоток (рис.1).

Мастика предварительно выдерживается 1 час в термостате при температуре 70⁰С. После выдержки заполненного вровень с верхними и торцевыми обрезанными лотками в горизонтальном положении в течение 3 минут при температуре 20±2⁰С 2 часа. Затем лоток вынимают из термостата, устанавливая горизонтально. По выступающей части лотка, на которой нанесены риски с ценой деления 1 мм, придвигают брусок 40x40x60 мм до соприкосновения с мастикой и измеряют зазор в мм между нижним торцовым обрезком боковых стенок лотка и бруском. Сплыв мастики не должен превышать 2 мм.

2. Определение плотности НМПЭ – 2, 3 и мастики на основе НПМЭ.

Плотность мастики определяют гидростатическим методом.

Метод определения плотности – гидростатическим взвешиванием.

Проводят по ГОСТ 267-73, при этом образец мастики (шарик Ø 15–18 мм) взвешивают на воздухе на антиадгезионной или крепированной бумаге с погрешностью не более 0,002 г, прикрепляют на проволоку и удаляют антиадгезионную бумагу. Проволоку с образцом мастики подвешивают на плечо весов. На столик весов устанавливают подставку, на которой помещают стакан с дистиллированной водой. Плотность мастики (ρ), г/см³, вычисляется по формуле:

$$\rho = [(m_1 - m_2) \cdot \rho_0] / [(m_1 - m_2) - (m_0 - m_n)], \quad (1)$$

где m_1 – масса образца с бумагой в воздухе, г;

m_2 – масса бумаги, г;

m_0 – масса образца с проволокой, погруженной в воду, г;

m_n – масса проволоки, погруженной в воду, г;

ρ_0 – плотность воды при 20⁰С, г/см³.

3. Определение водопоглощения ГОСТ 14791-79.

Подогретую до 70⁰С мастику наносят ровным слоем на стеклянную пластинку или полиэтиленовую пленку размером 50x50 мм, предварительно взвешенную до 0,001 г и выдерживают в воде 2 часа при температуре (20±2⁰С), затем промокают фильтровальной бумагой и снова взвешивают. Водопоглощение в % вычисляют по формуле:

$$W = [(g - g_0) / g_0] \times 100\%, \quad (2)$$

где g_0 – масса образца до испытания, г (без веса пленки);

g – масса образца после испытания, г (без веса пленки).

Показатели свойств мастики представлены табл. 2 .

Таблица 2

Состав, м.ч.	Теплостойкость, °С	Плотность, г/см ³	Водопоглощение, %
НПМЭ–100 Мел –30 Аэросил – 0,5			

Материалы и химические реактивы: низкомолекулярный полиэтилен; мел; аэросил; фильтрованная бумага; полиэтиленовая пленка; вода дистиллированная.

Оборудование и приборы: термощкаф; термометр до 150⁰ С; лоток металлический; весы аналитические; ножницы; линейка; нож; стакан химической емкостью 50 мл.

Лабораторная работа № 6

Определение адгезионной прочности герметиков и битумных мастик

Цель работы: Освоение методов определения адгезионной прочности герметизирующих и гидроизоляционных материалов.

1. *Герметики. Метод определения прочности связи с металлом при отслаивании (ГОСТ 21981-76).*

Сущность метода заключается в измерении среднего значения нагрузки, вызывающей отслаивание с постоянной скоростью герметика с наложенной на него металлической сеткой от металлической поверхности.

Образцы для испытаний должны быть изготовлены из герметика, металлических пластинок одной марки металла, сетки и при необходимости подслоя.

Способ изготовления образца должен соответствовать стандарту, указанному в приложении.

Форма и размеры образца должны соответствовать так, как указано на рис. 1. На поверхности герметика допускаются поры, волнистость и муар.

Проведение испытаний.

Образец закрепляют в зажимах разрывной машины. Схема крепления образца в машине приведена на рис. 2. Включают машину и проводят испытания до тех пор, пока отслаивание пройдет на участке длиной не менее 50 мм. Испытания проводят при температуре $23 \pm 2^{\circ}\text{C}$.

Фиксируют по шкале силоизмерителя показатели нагрузок, учитывая не менее пяти максимальных или пяти минимальных показателей. Нагрузки отсчитывают после отслаивания герметика от металла на участке длиной не менее 5 мм.

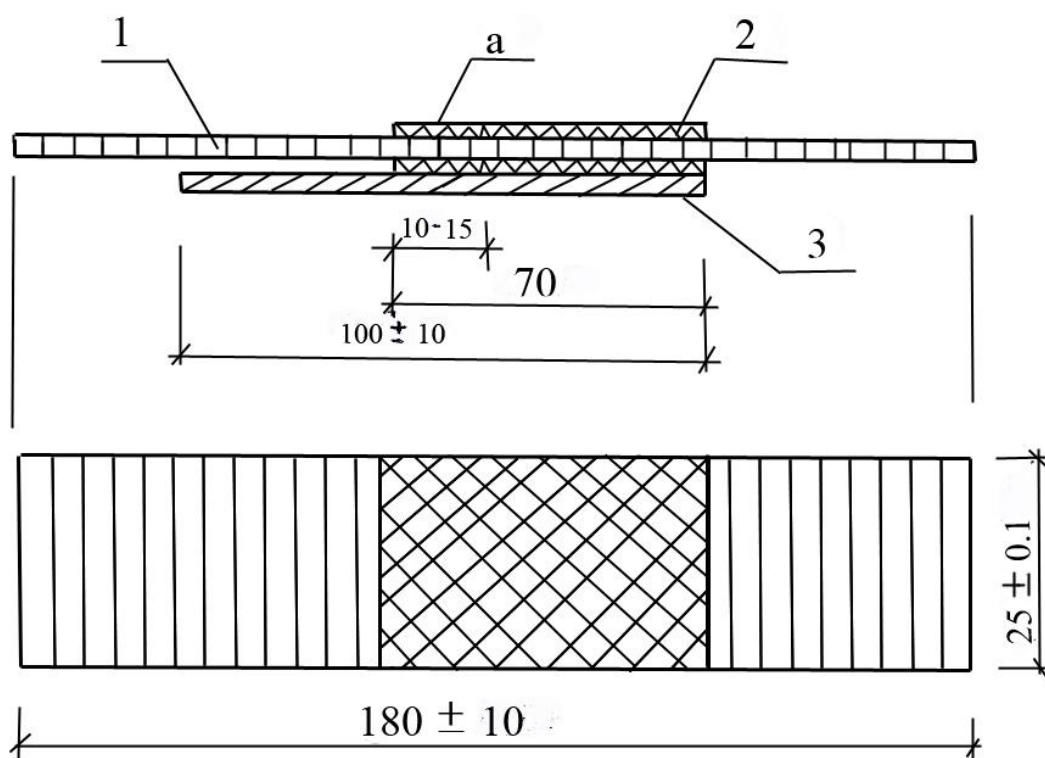


Рис. 1
Форма и размеры образца

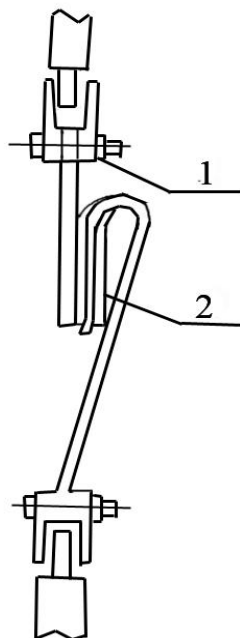


Рис. 2
Схема крепления образца в разрывной машине

Обработка результатов.

Показатель прочности связей герметика с металлом при отслаивании каждого образца (Γ) в Н/м (кгс/см) вычисляют по формуле:

$$A = P / 2,5, \text{ (кгс/см)} \quad (1)$$

где P – среднее значение силы, вызывающей отслаивание образца, Н(кгс);

2,5 – ширина образца, равная 0,0025 м (25 мм).

За результат испытания принимают среднее арифметическое из показателей не менее трех образцов, допускаемые отклонения которых от среднего значения не превышают установленного в технической документации на герметик.

Результаты испытаний сопоставлены на образцах, изготовленных из одинаковых материалов по одному способу.

2. Мастики. Определение склеивающих свойств битумных мастик (ГОСТ 2889-80).

Сущность метода заключается в определении нагрузки, необходимой для разрыва двух склеенных образцов определенной длины и ширины.

Два образца пергамина размерами 50x140 мм, вырезанные из рулона в продольном направлении, склеивают мастикой на площади 50x60 мм.

Нагретую до 140–160⁰С мастику в количестве 4–6 г наносят на поверхность обоих образцов так, чтобы один конец каждого образца остался не покрытым мастикой, длиной 1 кг через металлическую пластинку и выдерживают в течение 2 часов при температуре 20±2⁰С, для испытания готовят три образца.

Через 2 часа после склеивания образцы помещают в зажимы разрывной машины без перекоса. Испытания образца производят, при постоянной скорости перемешивания подвижного зажима 50 мм/мин. до разрыва.

Адгезионная прочность битумной матсики к пергамину, определяемая методом сдвига, вычисляется по формуле:

$$A = P/S \quad (\text{кгс/см}^2; 0,1 \text{ х МПа}), \quad (2)$$

где P – усилие разрыва, (кгс);

S – площадь склеивания, (см²).

2.1 Определение адгезионной прочности битумных мастик к металлу, методом нормального отрыва (ГОСТ 26589-94).

Мастика, разогретая до температуры 150–160⁰С, наносится тонким слоем (до 1 мм) на предварительно очищенную и обезжиренную металлическую поверхность обоих образцов цилиндрической формы (рис.3).

Склеенные образцы прижимают грузом 1 кг и выдерживают в течение 1 часа при температуре 20±2⁰С. Для испытания готовят три образца.

Проведение испытания.

Через 1 час после склеивания образцы помещают в зажимы разрывной машины без перекосов. Испытания образца производят при постоянной скорости перемешивания подвижного зажима 50 мм/мин.

В момент разрыва фиксируют максимальное усилие и характер разрушения образца. Прочность сцепления с подложкой вычисляется по формуле:

$$A = P/S \quad (\text{кгс/см}^2; 0,1 \text{ х МПа}), \quad (3)$$

где P – усилие разрыва, (кгс);

S – площадь склеивания, (см²).

В расчет принимают результаты испытания образца, разрушение которого произошло по материалу покрытия или по месту контакта покрытия

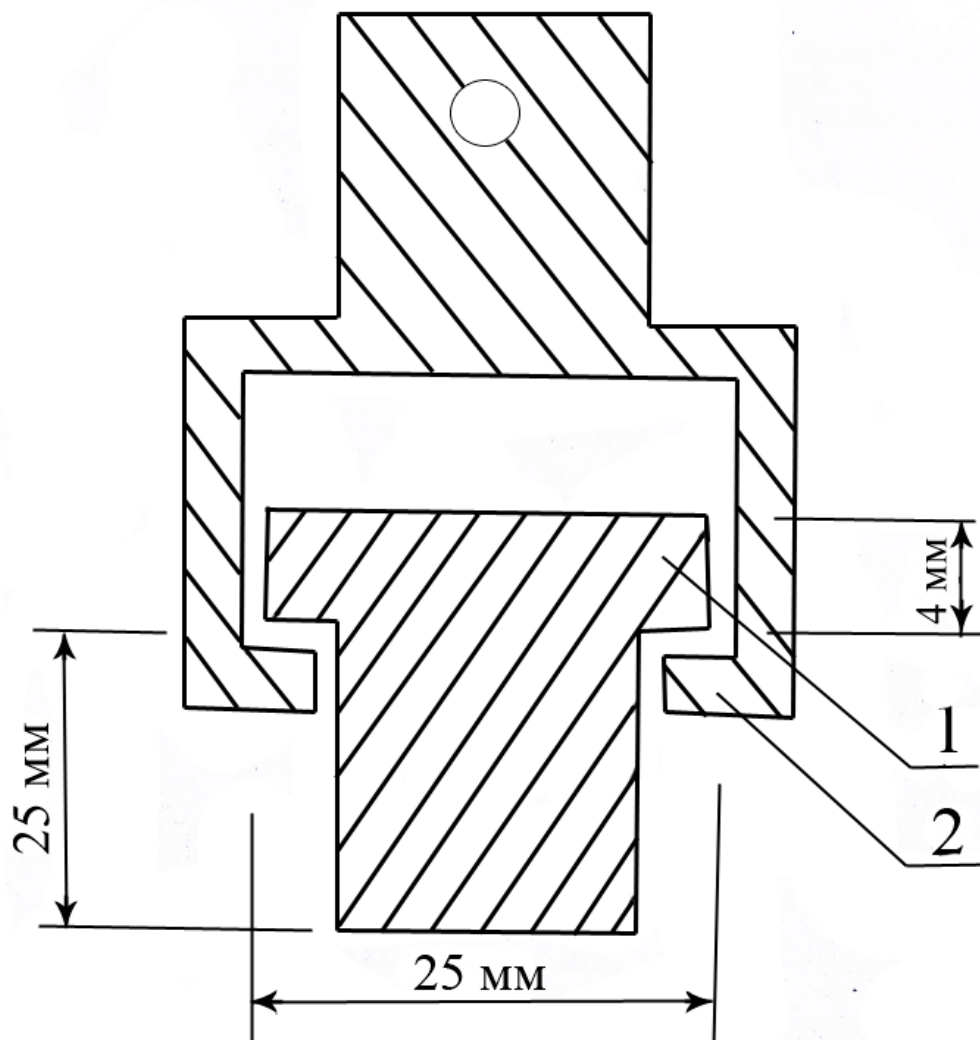


Рис.3.

1 – подложка; 2 –отрывной элемент

2.2. *Определение адгезионной прочности битумных мастики к бетону (ГОСТ 26589-94).*

Образец для испытания состоит из двух плиток, с нанесенными на них мастичным слоем, склеенных крестообразно. Площадь склеивания $(30 \times 30) \pm 2$ мм.

На очищенную, обезжиренную и сухую поверхность обеих плиток наносится разогретая до $150-160$ °С мастика толщиной 3 мм. Склеенные образцы прижимают грузом 1 кг и выдерживают в течение 1 часа при температуре 20 ± 2 °С. Для испытания готовят три образца.

Образец при помощи приспособления укрепляется в захватах разрывной машины, устанавливают заданную скорость и приводят в действие механизм растяжения.

Прочность склеивания мастики адгезионной прочности представлены в табл. 1.

Таблица 1

№/№	Усилие отрыва, Р (кгс)	Прочность с подложкой прочности, А (МПа)	Среднее значение прочности сцепления А (МПа)	Характер разрушения образца
1.				
2.				
3.				

Материалы и химические реактивы: герметик; битумная мастика; пергамин; растворитель; наждачная бумага.

Оборудование и приборы: машина разрывная; шкаф электрический сушильный; плитка электрическая; приспособления для закрепления

образцов; металлические образцы-грибки; бетонные плитки; груз массой 1 кг; ножницы; полоски металла длиной 100 ± 20 мм, шириной $25\pm 0,1$ мм и толщиной от 1,5 до 3,0 мм; сетки латунные № 045 или № 050 по ГОСТ 661-73 или железные сетки № 07 по ГОСТ 3826-66.

ЛИТЕРАТУРА

1. Рыбьев И.А. Строительное материаловедение. – М.: ВШ, 2002. – 701 с.
2. Барабанщиков Ю.Г. Строительные материалы и изделия: учебник. – М.: Академия, 2008. – 368 с.
3. Мурафа А.В. и др. Защитные покрытия на основе битумных эмульсий: учеб. пособие для студентов спец. 270106 «ПСМИиК». – Казань: КГАСУ, 2010. – 125 с.
4. Мурафа А.В., Аюпов Д.А., Хозин В.Г. Битумно-резиновые вяжущие строительного назначения: учеб. пособие. – Казань: КГАСУ, 2012. – 94с.
5. Покровский В.М. Гидроизоляционные работы. Справочник строителя. М.: СИ, 1985. – 320 с.
6. Попченко А.Я. Справочник по гидроизоляции сооружений. Л.: СИ, 1975. – 195 с.
7. Мурафа А.В. и др. Анионактивные битумные эмульсии строительного назначения: учеб. пособие для студентов спец. 270106 «ПСМИиК». – Казань: КГАСУ, 2007. – 68 с.
8. Руденская И.М., Руденский А.В. Органические вяжущие для дорожного строительства. – М.: ИНФРА-М, 2010. – 256 с. 368 с.

Лабораторная работа № 7

Приготовление гидроизоляционных лакокрасочных материалов и изучение их свойств

Введение

Лакокрасочные материалы являются одним из основных средств защиты металла от коррозии благодаря простоте технологии нанесения, низкой стоимости и способности образовывать покрытия с высокими физико-механическими, декоративными и защитными свойствами.

Лакокрасочные материалы (ЛКМ) - жидкие или пастообразные составы, которые при нанесении тонким слоем на твердую подложку высыхают с образованием пленки, удерживаемой на поверхности силами адгезии. К ЛКМ относятся лаки, краски, грунтовки, шпатлевки.

Пленкообразующие вещества - основные компоненты любого ЛКМ, которые определяют основные свойства этого материала. В зависимости от типа пленкообразующего различают эпоксидные, полиэфирные, кремнийорганические, алкидные и др. ЛКМ.

В состав ЛКМ входят также пигменты, пластификаторы, растворители, поверхностно-активные вещества и др. компоненты. Каждый из них выполняет свою функцию в композиции.

Освоение современных методов испытания путем проведения лабораторных работ является одним из важных звеньев подготовки специалистов по химической технологии, так как прививает практические навыки, столь необходимые в последующей работе в лабораториях и на производстве.

Оценка качества исходных лакокрасочных материалов и материалов, находящихся в состоянии, пригодном для нанесения, имеет большое значение при их производстве и применении.

Наиболее важными характеристиками лакокрасочных систем являются технологические и механические свойства.

Цель работы - ознакомиться с теоретическими основами ЛКМ и приобрести экспериментальные навыки в приготовлении ЛКМ и изучении их основных свойств.

Экспериментальная часть.

Приготовление ЛКМ.

Приготовление ЛКМ является одним из важных технологических процессов, определяющим защитные свойства покрытия на основе этого материала. Композицию готовят или на месте потребления непосредственно перед применением или в условиях специализированного производства. Каждый компонент ЛКМ должен соответствовать требованиям ТУ. Необходимо соблюдать последовательность введения компонентов и тщательно перемешивать готовый состав. В последнюю очередь следует вводить отвердители, катализаторы, ускорители. Для перемешивания можно использовать различные механические смесители или вручную,

Исходные вещества (мас.ч):

- Эпоксидная смола ЭД-20	- 100
- Пластификатор	- 20
- Растворитель	- 15
- Отвердитель (диэтилентриамин)	- 10

Приборы и оборудование:

- Чашка фарфоровая емкостью 100-200 мл
- Шпатель
- Весы квадрантные
- Ветошь

Получение ЛКМ. В фарфоровую чашку взвешивают поочередно эпоксидную смолу, пластификатор, растворитель, все тщательно перемешивают шпателем вручную в течение 5 минут, затем вводят в эту смесь отвердитель в заданном количестве и снова все перемешивают до однородной массы.

Определение условной вязкости ЛКМ по вискозиметру ВЗ-4.

За условную вязкость ЛКМ принимают продолжительность непрерывного истечения (в сек.) определенного объема испытуемого материала.

Оборудование и приборы: Вискозиметр ВЗ-4.

Вискозиметр ВЗ-4 представляет собой дюралевый или пластмассовый цилиндрический сосуд (емкостью $100 \pm 0,5$ мл), переходящий в полый конус. Верхний край цилиндрической части имеет желоб для слива избытка испытуемого материала. Коническая часть заканчивается соплом диаметром $4 \pm 0,02$ мм и высотой $4 \pm 0,02$ мм и высотой $4 \pm 0,02$ мм из нержавеющей стали.

Проведение испытаний.

Перед каждым определением условной вязкости резервуар вискозиметра тщательно промыть растворителем, применяемым для растворения испытуемого лакокрасочного материала, а затем высушить воздухом или ополоснуть этиловым спиртом. Сопло вискозиметра просмотреть и, если это необходимо, дополнительно промыть растворителем. Испытуемый материал тщательно перемешать и оставить на 5-10 мин., чтобы успели выйти пузырьки воздуха. Прибор установить в горизонтальное положение. Под вискозиметром поставить сосуд емкостью не менее 110 мл. Отверстие сопла закрыть и заполнить вискозиметр в уровень с краями испытуемым

материалом (с температурой 20°C). Открыть отверстие сопла и одновременно с появлением жидкости из сопла включить секундомер. Секундомер остановить в момент появления прерывающейся струи исследуемого материала. Время (в сек.) истечения лакокрасочного материала из вискозиметра является условной вязкостью этого материала. Значение условной вязкости взять как среднее арифметическое из трех измерений.

Оформление результатов.

Результаты испытаний занести в рабочий журнал в виде таблицы, составленной по форме, приведенной ниже:

№№ пп	Наименование материала	Продолжительность истечения, сек.	Жизнеспособность, мин	Краевой угол смачиваемости

Определение поверхностного натяжения ЛКМ по краевому углу смачивания.

Метод определения поверхностного натяжения ЛКМ заключается в определении краевых углов смачивания эмалями или лаками по отношению к различным подложкам (стеклу, металлу, дереву и т.д.).

Материалы: эпоксидный ЛКМ, пластины стеклянные, бумага миллиметровая.

Инструменты: пипетка капиллярная, линейка, циркуль, транспортир.

Оборудование: микроскоп МИР-12.

Подготовка к испытанию.

Пластины стеклянные обезжирить ацетоном.

Пипетка. Откалибровать пипетку так, чтобы капля анализируемого материала при нанесении на стеклянную пластинку для всех параллельных опытов была одинаковой и укладывалась в шкалу окуляра.

Проведение испытаний.

На стеклянную пластину капиллярной пипеткой нанести каплю лака такой величины, чтобы она полностью поместилась в поле зрения окуляра. Окуляром, снабженным шкалой, определить высоту и диаметр капли испытуемого материала.

Оформление результатов.

Угол смачивания найти геометрическим построением. Для этого на миллиметровой бумаге построить график, отложив на оси абсцисс радиус r , а на оси ординат - высоту капли h (рис.1).

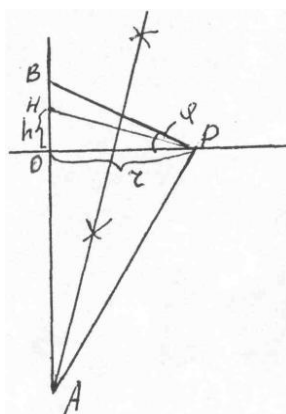


Рис. 1.

Из точки Н и Р циркулем провести дуги радиусом НР до взаимного пересечения. Через точки пересечения провести прямую до пересечения с вертикалью ОА (точка А), затем точку А соединить с точкой Р и в точке Р восстановить перпендикуляр ВР к прямой АР. Угол смачивания окажется между перпендикуляром ВР и горизонталью ОР.

Литература

1. Карякина М.И. Лабораторный практикум по испытанию лакокрасочных материалов и покрытий.- М., "Химия", 1977.- 230 с.
2. Сорокин М.Ф., Лялюшко К.А. Практикум по химии и технологии пленкообразующих веществ.- М., "Химия", 1971.- 263 с.
3. Зубов П.И., Сухарева Л.А. Структура и свойства полимерных покрытий.- М., "Химия", 1982.- 255 с.

Лабораторная работа № 8

Определение внутренних напряжений в покрытиях консольным методом

Цель работы: изучение влияния природы пленкообразующего, а также вводимых в него различного рода модификаторов на внутренние напряжения, возникающие в покрытиях в процессе их отверждения.

Теоретические положения

Полимерные эмалевые и лаковые покрытия после их нанесения на поверхность изделий находятся в жидком состоянии. Затем в них происходит отверждение. Молекулы пленкообразующего покрытия вступают во взаимодействие (физическое или химическое) с атомами или молекулами подложки и образуют адгезионные связи. В это же время в объеме покрытия могут протекать химические реакции отверждения. Физическое структурирование и испарение растворителя. Химическое и физическое структурирование и испарение низкомолекулярных веществ из покрытия приводит к сокращению его объема и росту жесткости. Покрытие переходит из жидкого в вязкотекучее, а затем в твердое состояние. Адгезия покрытия к подложке препятствует свободной усадке покрытия, и в нем возникают упругие деформации. В начальный период отверждения они релаксируют за счет развития пластических и высокоэластических деформаций. Однако по мере роста жесткости покрытия релаксационные процессы затормаживаются, и в покрытии возникают внутренние напряжения, которые оказывают значительное влияние на долговечность покрытий и нередко приводят к их преждевременному разрушению (растрескиванию или отслаиванию).

Таким образом, основными причинами возникновения внутренних напряжений в полимерных покрытиях являются, во-первых, усадочные напряжения, равномерному распределению которых препятствуют адгезионные силы между покрытием и подложкой и жесткость подложки. Во-вторых, термические напряжения, возникающие при формировании покрытий вследствие различия коэффициентов линейного термического расширения материалов покрытия и подложки.

Одним из широко применяемых методов определения внутренних напряжений в покрытиях является консольный, основанный на определении величины отклонения свободного конца консольно закрепленной подложки с покрытием (ГОСТ 13036-67).

Описание метода

Сущность метода заключается в следующем. На одну сторону тонкой пластины 1 из упругого материала наносится раствор высокомолекулярного вещества, из которого формируется полимерное покрытие 2 (рис.1),

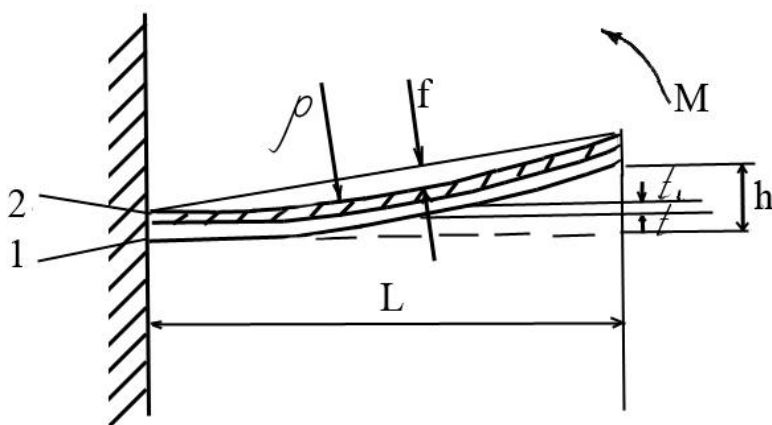


Рис. 1. Схема образца (подложки 1 с покрытием 2) для исследования внутренних напряжений консольным методом: 1 - длина; t - толщина подложки; ρ - радиус кривизны; f - прогиб; h - отклонение конца пластины подложки; t_1 - толщина покрытия; M - изгибающий момент

В процессе отверждения покрытия в нем возникают внутренние напряжения, которые вызывают прогиб бипластины. Прогиб подложки с покрытием количественно можно охарактеризовать радиусом кривизны p , стрелой прогиба f , или отклонением h свободного конца консольно закрепленной пластины. Между этими 3-мя величинами имеется следующая связь:

$$p = l^2 / 8f = l^2 / 2h$$

Под действием внутренних упругих сил, вызывающих момент M , изгибаются одновременно подложка и покрытие. Сопротивление изгибу будет определяться жесткостью составного сечения такой бипластины.

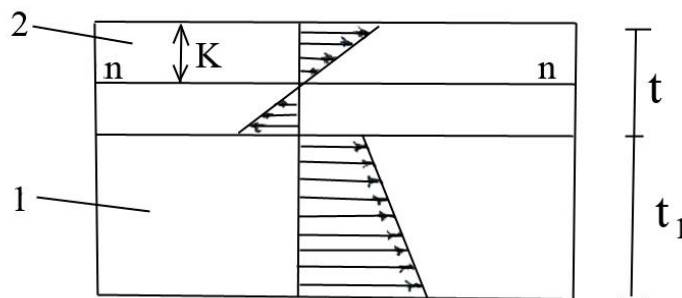


Рис.2. Эпюра напряжений при изгибе в бипластине:

1 - покрытие; 2 – подложка; t - толщина подложки; t_1 - толщина покрытия;
 nn - нейтральная линия; K - расстояние нейтральной линии от поверхности подложки.

Изгибающий момент определяется формулой:

$$M = \sigma_b t_1 b (t + t_1) / 2,$$

где: b - ширина покрытия и подложки.

Практика исследований показала, что при проведении опытов наиболее удобно для измерения внутренних напряжений наблюдать и измерять величину h . Поэтому ниже будет рассматриваться именно этот способ измерения внутренних напряжений в покрытиях.

Метод основан на измерении отклонения от первоначального положения свободного конца консольно закрепленной упругой металлической пластины с лакокрасочным покрытием под влиянием внутренних напряжений, возникающих в покрытиях.

Материалы: полимерное связующее; растворитель (ацетон); шкурка шлифовальная № 4; ветошь.

Инструмент: кисть хорьковая №№ 16-20.

Оборудование и приборы: микрометр МК 0, 25 или магнитный толщиномер КТП-1; консоли металлические; штатив для установления консолей; микроскоп измерительный МИР-12; устройство термостатирующее; осветитель ОИ-19; вискозиметр ВЗ-4.

Приспособление для измерения внутренних напряжений (рис.3) состоит из металлической коробки 1 с теплоизолирующим кожухом, внутри которой закреплены держатели с консолями (рис.4). Между днищами металлической коробки и теплоизоляционного кожуха вмонтирован нагревающий элемент или устройство для подачи хладоносителя. Металлическая коробка имеет смотровое окно 9, над которым помещается микроскоп 10, позволяющий измерять h . К каждому держателю крепится консоль (рис.4).

Консоль представляет собой две пластины из нержавеющей стали (80x15мм), толщиной 0,25-0,3 мм (пластина-подложка) и толщиной 1-1,5 мм (пластина-основание) 2. Обе пластины соединены точечной сваркой через стальную прокладку 3 из нержавеющей стали (120x15x2мм). В пластине основания иногда предусматривается три отверстия диаметром 10 мм для измерения толщины покрытия микрометром.

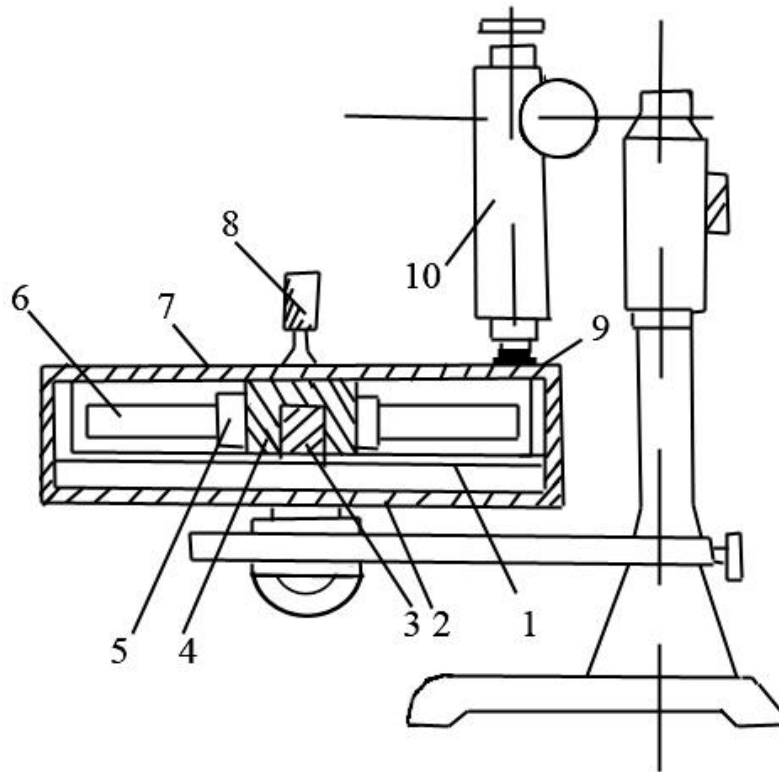


Рис.3. Приспособление для определения внутреннего напряжения.

- | | |
|-----------------------------|------------------------------------|
| 1 - металлическая коробка; | 6 - пластина-подложка; 7 - крышка; |
| 2 - теплоизолирующий кожух; | 8 - ручка для вращения втулки; |
| 3 - щип; | 9 - окно; 10 - микроскоп. |
| 4 - втулка; 5 - держатель; | |

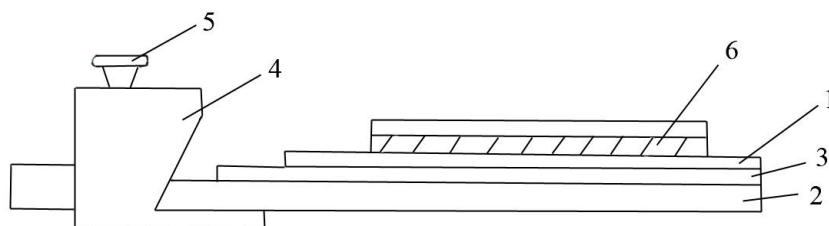


Рис.4. Консоли для определения внутренних напряжений.

- | |
|---------------------------|
| 1 - пластина-подложка; |
| 2 - пластина-основание; |
| 3 - прокладка; |
| 4 - держатель; |
| 5 - винт; |
| 6 - лакокрасочная пленке. |

Подготовка к испытанию

Пластина-подложка. Перед нанесением ЛКМ отшлифовать пластину абразивной шкуркой и обезжирить растворителем.

Измерить толщину подложки в трех местах по длине пластины. Закрепить консоль в держателе и установить на подставке. Правильно приготовить 6 образцов.

Полимерное связующее разбавить растворителем до вязкости 30 с по ВЗ-4.

Покрытие. Нанести связующее кисточкой на подложку так, чтобы не было натеков по краям и самостекания на обратную сторону пластины. Связующее нанести на 6 параллельных консолей.

Проведение испытаний

Пластину-консоль, окрашенную полимерным связующим, поместить на подставку и сразу измерить расстояние между пластиной-подложкой и пластиной-основанием. В процессе отверждения произвести замеры h_i через 6,12,24,120 часов. После завершения процесса отверждения измерить длину пленки l , суммарную толщину подложки и покрытия $t + t_1$, в тех же трех точках по длине образца, в которых измеряли толщину подложки до нанесения покрытия, и вычислить толщину покрытия.

Внутренние напряжения $\sigma_{вн}$ вычислить по формуле:

$$\sigma_{вн} = \frac{h E t}{3 l^2 (t + t_1) t_1}$$

где: h - отклонение пластины от первоначального положения, см

E - модуль упругости подложки, МПа (для стали $E = 1,96 \cdot 10^5$ МПа)

Толщину высушенного покрытия t_1 определить как среднее арифметическое из трех замеров вдоль длины консоли.

Оформление результатов

Определение $\sigma_{\text{вн}}$ провести на шести параллельных консолях.

За результат испытания принять среднее арифметическое из шести измерений. Полученные результаты оформить по форме графика, по оси абсцисс отложить продолжительность отверждения пленки (в ч.), а по оси ординат - величину внутренних напряжений (в Па).

Литература.

1. Сидорова В.И. Химия в строительстве: учебник для студентов, обуч. По напр. 270100 «Строительство» / - М: АСВ, 2010.- 344с.
2. Вернигорова В.Н. и др. Коррозия строительных материалов. М.: Палеотин, 2007.- 176с.
3. Барабанщиков Ю.Г. Строительные материалы и изделия. Учебник, 2008, Академия.- 368с.
4. Корякина М.И. Лабораторный практикум по испытанию лакокрасочных материалов и покрытий. М., "Химия", 1977.- 238 с.
5. Санжаровский А.Т. Физико-механические свойства полимерных и лакокрасочных покрытий, М., "Химия", 1978.- 183 с.
6. Белый В.А., Довгяло В.А., Юркевич О.Р. Полимерные покрытия. Минск, «Наука и техника», 1976.- 414 с.

Методические указания к выполнению лабораторных работ
по дисциплине «**Технология гидроизоляционных материалов**»
для студентов дневного обучения по направлению подготовки
08.03.01 «Строительство»

Составитель: Мурафа А.В., Макаров Д.Б., Аюпов Д.А.

Корректор В.Н. Слестникова

Издательство

Казанского государственного архитектурно-строительного университета

Подписано в печать 28.10.15

Формат 60x84/16

Заказ №362

Печать ризографическая

Усл.- печ. л.2,8

Тираж 50 экз.

Бумага офсетная №1

Уч.- изд. л. 2,8

Отпечатано в полиграфическом секторе

Издательства КГАСУ

420043, г. Казань, ул. Зеленая, д. 1.